



UNSERE STÄRKE: MEHR IDEEN. OUR STRENGTH: MORE IDEAS.

JUNG  

**BVA/Footmaster/Heberollen
BVA/Footmaster/Leveling castors**

2017/18

www.jung-hebetechnik.de





JH 0505



JH 0509

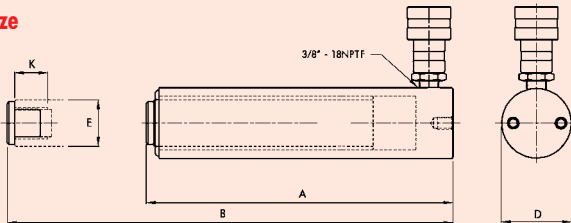
Einfach wirkende Zylinder

Traglast bis 4,5 to

Vorteile im Detail

- Langlebig und robust durch Verwendung hochwertiger Materialien:
 - Polierte Zylinderlauffläche zur Schonung der Polyurethandichtung, Korrosionsgeschützter hartverchromter Kolben
 - Dichtungsträger aus einer Speziallegierung für höchste Lebensdauer, optimierte Anschlusskupplung für schnellen Ölfluss
 - Kolbenwegbegrenzung aus Stahl mit integrierten Dichtring zur Vermeidung von Verschmutzung im Inneren
- Zusätzlich Vorteile für flexiblen Einsatz:
 - Rückzugfeder für schnellen Rücklauf
 - Wärmebehandeltes Druckstück mit Rillen und breiter Auflage zur optimalen Gewichtsverteilung und Kraftschluss
 - Zylinderaußengewinde zur Montage oder direkten Befestigung

Skizze



Diverses Zubehör zur individuellen Anpassung an den Einsatzzweck finden Sie auf den Seiten 25-31.

Single acting cylinders

Load capacity up to 4,5 to

Advantages in detail

- Long lasting and sturdy. Made of high quality solid materials:
 - Cylinders are burnish rolled creating a smoother finish;
 - Polyurethane cup seals provide optimum performance
 - Industrial hard chrome plated plunger prevents scratching and corrosion
 - High strength steel construction
 - High flow NPFT couplers
 - Plunger wiper seals out dirt and contamination
- Additional advantages for flexible operation:
 - Return spring provides quicker retraction
 - Heavy duty, heat treated, grooved saddle provides better surface traction during operation
 - Collar threads and base mounting holes for fixturing



Accessories and tools for individual adjustment you will find on pages 25-31.

Typ	Type	Skizze / Sketch	JH 0501	JH 0503	JH 0505	JH 0507	JH 0509	
Traglast	Load capacity	kg / lbs	4 500 / 9 921	4 500 / 9 921	4 500 / 9 921	4 500 / 9 921	4 500 / 9 921	
Hubhöhe	Stroke	mm / in	27 / 1.1"	78 / 3.1"	123 / 4.8"	181 / 7.1"	232 / 9.1"	
Druckfläche	Saddle	cm ² / inch ²	6,5 / 1.0"	6,5 / 1.0"	6,5 / 1.0"	6,5 / 1.0"	6,5 / 1.0"	
Zylindervolumen	Cylinder volume	ltr.	0,02	0,05	0,08	0,12	0,15	
Einbauhöhe	Height	A	mm / in	116 / 4.6"	169 / 6.7"	220 / 8.7"	271 / 10.7"	322 / 12.7"
Max. Hubhöhe	Max. stroke	B	mm / in	143 / 5.6"	247 / 9.7"	350 / 13.8"	452 / 17.8"	554 / 21.8"
Außendurchmesser	External Diameter	D	mm / in	38 / 1.5"	38 / 1.5"	38 / 1.5"	38 / 1.5"	38 / 1.5"
Hubkolben	Piston	E	mm / in	25 / 1.0"	25 / 1.0"	25 / 1.0"	25 / 1.0"	25 / 1.0"
Tiefe Gewinde	Depth of screw thread	K	mm / in	16 / 0.6"	16 / 0.6"	16 / 0.6"	16 / 0.6"	16 / 0.6"
Anschluss Gewinde	Fitting of screw thread		3/8" - 18 NPTF	3/8" - 18 NPTF	3/8" - 18 NPTF	3/8" - 18 NPTF	3/8" - 18 NPTF	
Gewicht	Weight	kg / lbs	1,4 / 3.1	1,6 / 3.5	2,0 / 4.4	2,2 / 4.9	2,6 / 5.7	
Bestell-Nummer	Order number		32 005 027-EZ	32 005 078-EZ	32 005 123-EZ	32 005 181-EZ	32 005 232-EZ	
Preis pro Stück	Price per piece		159,- €	171,- €	190,- €	217,- €	244,- €	



JH 1006



JH 1014

Einfach wirkende Zylinder

Traglast bis 10 to

Single acting cylinders

Load capacity up to 10 to

Typ	Type	Skizze / Sketch	JH 1001	JH 1002	JH 1004	JH 1006
Traglast	Load capacity	kg / lbs	10 000 / 22 046	10 000 / 22 046	10 000 / 22 046	10 000 / 22 046
Hubhöhe	Stroke	mm / in	25 / 1.0"	51 / 2.0"	102 / 4.0"	155 / 6.1"
Druckfläche	Saddle	cm ² / inch ²	14,5 / 2.3"	14,5 / 2.3"	14,5 / 2.3"	14,5 / 2.3"
Zylindervolumen	Cylinder volume	ltr.	0,04	0,07	0,15	0,22
Einbauhöhe	Height	A mm / in	92 / 3.6"	123 / 4.8"	174 / 6.9"	248 / 9.8"
Max. Hubhöhe	Max. stroke	B mm / in	117 / 4.6"	174 / 6.9"	276 / 10.9"	403 / 15.9"
Außendurchmesser	External Diameter	D mm / in	57 / 2.2"	57 / 2.2"	57 / 2.2"	57 / 2.2"
Hubkolben	Piston	E mm / in	38 / 1.5"	38 / 1.5"	38 / 1.5"	38 / 1.5"
Tiefe Gewinde	Depth of screw thread	K mm / in	6 / 0.2"	20 / 0.8"	20 / 0.8"	20 / 0.8"
Anschluss Gewinde	Fitting of screw thread		3/8" - 18 NPTF	3/8" - 18 NPTF	3/8" - 18 NPTF	3/8" - 18 NPTF
Gewicht	Weight	kg / lbs	2,2 / 4.9	3,0 / 6.6	3,7 / 8.2	4,3 / 9.5
Bestell-Nummer	Order number		32 010 025-EZ	32 010 051-EZ	32 010 102-EZ	32 010 155-EZ
Preis pro Stück	Price per piece		189,50 €	204,-€	223,-€	257,-€

Typ	Type	Skizze / Sketch	JH 1008	JH 1010	JH 1012	JH 1014
Traglast	Load capacity	kg / lbs	10 000 / 22 046	10 000 / 22 046	10 000 / 22 046	10 000 / 22 046
Hubhöhe	Stroke	mm / in	206 / 8.1"	253 / 10.0"	305 / 12.0"	356 / 14.0"
Druckfläche	Saddle	cm ² / inch ²	14,5 / 2.3"	14,5 / 2.3"	14,5 / 2.3"	14,5 / 2.3"
Zylindervolumen	Cylinder volume	ltr.	0,29	0,37	0,44	0,52
Einbauhöhe	Height	A mm / in	299 / 11.8"	350 / 13.8"	401 / 15.8"	450 / 17.7"
Max. Hubhöhe	Max. stroke	B mm / in	505 / 19.9"	607 / 23.9"	706 / 27.8"	806 / 31.7"
Außendurchmesser	External Diameter	D mm / in	57 / 2.2"	57 / 2.2"	57 / 2.2"	57 / 2.2"
Hubkolben	Piston	E mm / in	38 / 1.5"	38 / 1.5"	38 / 1.5"	38 / 1.5"
Tiefe Gewinde	Depth of screw thread	K mm / in	20 / 0.8"	20 / 0.8"	20 / 0.8"	20 / 0.8"
Anschluss Gewinde	Fitting of screw thread		3/8" - 18 NPTF	3/8" - 18 NPTF	3/8" - 18 NPTF	3/8" - 18 NPTF
Gewicht	Weight	kg / lbs	5,4 / 11.9	6,4 / 14.1	6,8 / 15.0	8,2 / 18.1
Bestell-Nummer	Order number		32 010 206-EZ	32 010 253-EZ	32 010 305-EZ	32 010 558-EZ
Preis pro Stück	Price per piece		282,-€	315,-€	356,-€	427,70 €



JH 1504



JH 1512

Einfach wirkende Zylinder

Traglast bis 14,4 to

Single acting cylinders

Load capacity up to 14,4 to

Typ	Type	Skizze / Sketch	JH 1501	JH 1502	JH 1504	JH 1506
Traglast	Load capacity	kg / lbs	14 400 / 31 747	14 400 / 31 747	14 400 / 31 747	14 400 / 31 747
Hubhöhe	Stroke	mm / in	25 / 1.0"	51 / 2.0"	102 / 4.0"	155 / 6.1"
Druckfläche	Saddle	cm ² / inch ²	20,3 / 3.2"	20,3 / 3.2"	20,3 / 3.2"	20,3 / 3.2"
Zylindervolumen	Cylinder volume	ltr.	0,05	0,10	0,21	0,30
Einbauhöhe	Height	A mm / in	124 / 4.9"	149 / 5.9"	200 / 7.9"	270 / 10.6"
Max. Hubhöhe	Max. stroke	B mm / in	149 / 5.9"	200 / 7.9"	301 / 11.9"	422 / 16.6"
Außendurchmesser	External Diameter	D mm / in	70 / 2.8"	70 / 2.8"	70 / 2.8"	70 / 2.8"
Hubkolben	Piston	E mm / in	41 / 1.6"	41 / 1.6"	41 / 1.6"	41 / 1.6"
Tiefe Gewinde	Depth of screw thread	K mm / in	25 / 1.0"	25 / 1.0"	25 / 1.0"	25 / 1.0"
Anschluss Gewinde	Fitting of screw thread		3/8" - 18 NPTF	3/8" - 18 NPTF	3/8" - 18 NPTF	3/8" - 18 NPTF
Gewicht	Weight	kg / lbs	3,3 / 7.3	4,1 / 9.0	5,1 / 11.2	7,0 / 15.4
Bestell-Nummer	Order number		32 015 025-EZ	32 015 051-EZ	32 015 102-EZ	32 015 155-EZ
Preis pro Stück	Price per piece		270,- €	282,- €	303,- €	336,- €

Typ	Type	Skizze / Sketch	JH 1508	JH 1510	JH 1512	JH 1514
Traglast	Load capacity	kg / lbs	14 400 / 31 747	14 400 / 31 747	14 400 / 31 747	14 400 / 31 747
Hubhöhe	Stroke	mm / in	206 / 8.1"	257 / 10.1"	303 / 11.9"	356 / 14.0"
Druckfläche	Saddle	cm ² / inch ²	20,3 / 3.2"	20,3 / 3.2"	20,3 / 3.2"	20,3 / 3.2"
Zylindervolumen	Cylinder volume	ltr.	0,41	0,51	0,62	7,22
Einbauhöhe	Height	A mm / in	321 / 12.6"	372 / 14.6"	423 / 16.7"	474 / 18.7"
Max. Hubhöhe	Max. stroke	B mm / in	524 / 20.6"	626 / 24.7"	728 / 28.7"	830 / 32.7"
Außendurchmesser	External Diameter	D mm / in	70 / 2.8"	70 / 2.8"	70 / 2.8"	70 / 2.8"
Hubkolben	Piston	E mm / in	41 / 1.6"	41 / 1.6"	41 / 1.6"	41 / 1.6"
Tiefe Gewinde	Depth of screw thread	K mm / in	25 / 1.0"	25 / 1.0"	25 / 1.0"	25 / 1.0"
Anschluss Gewinde	Fitting of screw thread		3/8" - 18 NPTF	3/8" - 18 NPTF	3/8" - 18 NPTF	3/8" - 18 NPTF
Gewicht	Weight	kg / lbs	8,0 / 17.6	9,3 / 20.5	11,8 / 26.0	12,8 / 28.2
Bestell-Nummer	Order number		32 015 206-EZ	32 015 257-EZ	32 015 305-EZ	32 015 356-EZ
Preis pro Stück	Price per piece		375,- €	394,- €	506,- €	555,80 €



JH 2506



JH 2514

Einfach wirkende Zylinder

Traglast bis 23,6 to

Single acting cylinders

Load capacity up to 23,6 to

Typ	Type	Skizze / Sketch	JH 2501	JH 2502	JH 2504	JH 2506	
Traglast	Load capacity	kg / lbs	23 600 / 52 029	23 600 / 52 029	23 600 / 52 029	23 600 / 52 029	
Hubhöhe	Stroke	mm / in	26 / 1.0"	51 / 2.0"	102 / 4.0"	155 / 6.1"	
Druckfläche	Saddle	cm ² / inch ²	33.2 / 5.2"	33.2 / 5.2"	33.2 / 5.2"	33.2 / 5.2"	
Zylindervolumen	Cylinder volume	ltr.	0.9	0.17	0.33	0.5	
Einbauhöhe	Height	A	mm / in	143 / 5.6"	168 / 6.6"	219 / 8.6"	272 / 10.7"
Max. Hubhöhe	Max. stroke	B	mm / in	169 / 6.7"	219 / 8.6"	321 / 12.6"	427 / 16.8"
Außendurchmesser	External Diameter	D	mm / in	85 / 3.3"	85 / 3.3"	85 / 3.3"	85 / 3.3"
Hubkolben	Piston	E	mm / in	57 / 2.2"	57 / 2.2"	57 / 2.2"	57 / 2.2"
Tiefe Gewinde	Depth of screw thread	K	mm / in	30 / 1.2"	30 / 1.2"	30 / 1.2"	30 / 1.2"
Anschluss Gewinde	Fitting of screw thread		3/8" - 18 NPTF	3/8" - 18 NPTF	3/8" - 18 NPTF	3/8" - 18 NPTF	
Gewicht	Weight	kg / lbs	6,1 / 13.5	6,6 / 14.6	8,7 / 19.2	10,5 / 23.2	
Bestell-Nummer	Order number		32 025 026-EZ	32 025 051-EZ	32 025 102-EZ	32 025 155-EZ	
Preis pro Stück	Price per piece		303,- €	315,- €	363,- €	394,- €	

Typ	Type	Skizze / Sketch	JH 2508	JH 2510	JH 2512	JH 2514	
Traglast	Load capacity	kg / lbs	23 600 / 52 029	23 600 / 52 029	23 600 / 52 029	23 600 / 52 029	
Hubhöhe	Stroke	mm / in	206 / 8.1"	257 / 10.1"	310 / 12.2"	362 / 14.3"	
Druckfläche	Saddle	cm ² / inch ²	33.2 / 5.2"	33.2 / 5.2"	33.2 / 5.2"	33.2 / 5.2"	
Zylindervolumen	Cylinder volume	ltr.	0,68	0,85	1,03	1,2	
Einbauhöhe	Height	A	mm / in	323 / 12.7"	374 / 14.7"	426 / 16.8"	476 / 18.7"
Max. Hubhöhe	Max. stroke	B	mm / in	529 / 20.8"	631 / 24.8"	736 / 29.0"	838 / 33.0"
Außendurchmesser	External Diameter	D	mm / in	85 / 3.3"	85 / 3.3"	85 / 3.3"	85 / 3.3"
Hubkolben	Piston	E	mm / in	57 / 2.2"	57 / 2.2"	57 / 2.2"	57 / 2.2"
Tiefe Gewinde	Depth of screw thread	K	mm / in	30 / 1.2"	30 / 1.2"	30 / 1.2"	30 / 1.2"
Anschluss Gewinde	Fitting of screw thread		3/8" - 18 NPTF	3/8" - 18 NPTF	3/8" - 18 NPTF	3/8" - 18 NPTF	
Gewicht	Weight	kg / lbs	12,3 / 27.1	14,0 / 30.9	16,3 / 36.0	17,7 / 39.0	
Bestell-Nummer	Order number		32 025 206-EZ	32 025 257-EZ	32 025 310-EZ	32 025 362-EZ	
Preis pro Stück	Price per piece		440,- €	513,- €	598,- €	644,- €	



JH 3008



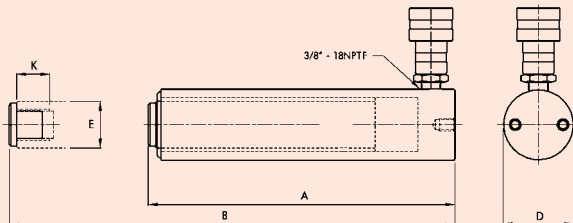
JH 5506

Einfach wirkende Zylinder

Traglast bis 50 to

Vorteile im Detail

- Langlebig und robust durch Verwendung hochwertiger Materialien:
 - Polierte Zylinderlauffläche zur Schonung der Polyurethandichtung, Korrosionsgeschützter hartverchromter Kolben
 - Dichtungsträger aus einer Speziallegierung für höchste Lebensdauer, optimierte Anschlusskupplung für schnellen Ölfluss
 - Kolbenwegbegrenzung aus Stahl mit integrierten Dichtring zur Vermeidung von Verschmutzung im Inneren
- Zusätzlich Vorteile für flexiblen Einsatz:
 - Rückzugfeder für schnellen Rücklauf
 - Wärmebehandeltes Druckstück mit Rillen und breiter Auflage zur optimalen Gewichtsverteilung und Kraftschluss
 - Zylinderaußengewinde zur Montage oder direkten Befestigung



Diverses Zubehör zur individuellen Anpassung an den Einsatzzweck finden Sie auf den Seiten 25-31.

Single acting cylinders

Load capacity up to 50 to

Advantages in detail

- Long lasting and sturdy. Made of high quality solid materials:
 - Cylinders are burnish rolled creating a smoother finish;
 - Polyurethane cup seals provide optimum performance
 - Industrial hard chrome plated plunger prevents scratching and corrosion
 - High strength steel construction
 - High flow NPFT couplers
 - Plunger wiper seals out dirt and contamination
- Additional advantages for flexible operation:
 - Return spring provides quicker retraction
 - Heavy duty, heat treated, grooved saddle provides better surface traction during operation
 - Collar threads and base mounting holes for fixturing

Accessories and tools for individual adjustment you will find on pages 25-31.

Typ	Type	Skizze / Sketch	JH 3008	JH 5502	JH 5504	JH 5506	
Traglast	Load capacity	kg / lbs	29 200 / 64 375	50 000 / 110 231	50 000 / 110 231	50 000 / 110 231	
Hubhöhe	Stroke	mm / in	210 / 8.3"	51 / 2.0"	101 / 4.0"	158 / 6.2"	
Druckfläche	Saddle	cm ² / inch ²	41,9 / 6.5"	70,9 / 11.0"	70,9 / 11.0"	70,9 / 11.0"	
Zylindervolumen	Cylinder volume	ltr.	0,88	0,36	0,72	1,12	
Einbauhöhe	Height	A	mm / in	387 / 15.2"	176 / 6.9"	227 / 8.9"	283 / 11.1"
Max. Hubhöhe	Max. stroke	B	mm / in	597 / 23.5"	227 / 8.9"	328 / 12.9"	441 / 17.4
Außendurchmesser	External Diameter	D	mm / in	102 / 4.0"	127 / 5.0"	127 / 5.0"	127 / 5.0"
Hubkolben	Piston	E	mm / in	57 / 2.2"	80 / 3.1"	80 / 3.1"	80 / 3.1"
Tiefe Gewinde	Depth of screw thread	K	mm / in	30 / 1.2"	-	-	-
Anschluss Gewinde	Fitting of screw thread		3/8" - 18 NPTF	3/8" - 18 NPTF	3/8" - 18 NPTF	3/8" - 18 NPTF	
Gewicht	Weight	kg / lbs	18,5 / 40.8	15,5 / 34.2	19,3 / 42.6	23,5 / 51.8	
Bestell-Nummer	Order number		32 030 210-EZ	32 055 051-EZ	32 055 101-EZ	32 055 158-EZ	
Preis pro Stück	Price per piece		735,- €	705,30 €	775,- €	819,20 €	



JH 7513



JH 10010

Einfach wirkende Zylinder

Traglast bis 94,5 to

Single acting cylinders

Load capacity up to 94,5 to

Typ	Type	Skizze / Sketch	JH 5510	JH 5513	JH 7506	JH 7513
Traglast	Load capacity	kg / lbs	50 000 / 110 231	50 000 / 110 231	74 000 / 163 142	74 000 / 163 142
Hubhöhe	Stroke	mm / in	260 / 10.2"	337 / 13.3"	156 / 6.1"	333 / 13.1"
Druckfläche	Saddle	cm ² / inch ²	70,9 / 11.0"	70,9 / 11.0"	103.9 / 16.1"	103.9 / 16.1"
Zylindervolumen	Cylinder volume	ltr.	1,84	2.39	1.62	3.46
Einbauhöhe	Height	A mm / in	385 / 15.2"	461 / 18.1"	285 / 11.2"	492 / 19.4"
Max. Hubhöhe	Max. stroke	B mm / in	645 / 25.4"	798 / 31.4"	441 / 17.4"	825 / 32.5"
Außendurchmesser	External Diameter	D mm / in	127 / 5.0"	127 / 5.0"	147 / 5.8"	148 / 5.8"
Hubkolben	Piston	E mm / in	80 / 3.2"	80 / 3.1"	95 / 3.7"	95 / 3.7"
Tiefe Gewinde	Depth of screw thread	K mm / in	-	-	-	-
Anschluss Gewinde	Fitting of screw thread		3/8" - 18 NPTF	3/8" - 18 NPTF	3/8" - 18 NPTF	3/8" - 18 NPTF
Gewicht	Weight	kg / lbs	30,6 / 67.5	36,8 / 81.1	30,6 / 67.5	52,4 / 115.5
Bestell-Nummer	Order number		32 055 260-EZ	32 055 337-EZ	32 075 156-EZ	32 075 333-EZ
Preis pro Stück	Price per piece		1.065,70 €	1.265,20 €	1.486,30 €	1.878,90 €

Typ	Type	Skizze / Sketch	JH 10002	JH 10006	JH 10010
Traglast	Load capacity	kg / lbs	94 500 / 208 337	94 500 / 208 337	94 500 / 208 337
Hubhöhe	Stroke	mm / in	51 / 2.0"	168 / 6.6"	260 / 10.2"
Druckfläche	Saddle	cm ² / inch ²	132,7 / 20.6"	132,7 / 20.6"	132,7 / 20.6"
Zylindervolumen	Cylinder volume	ltr.	132	2,23	3,45
Einbauhöhe	Height	A mm / in	219 / 8.6"	357 / 14.1"	449 / 1.7"
Max. Hubhöhe	Max. stroke	B mm / in	270 / 10.6"	525 / 20.7"	709 / 27.9"
Außendurchmesser	External Diameter	D mm / in	159 / 6.3"	177 / 7.0"	177 / 7.0"
Hubkolben	Piston	E mm / in	130 / 5.1"	105 / 4.1"	105 / 4.1"
Tiefe Gewinde	Depth of screw thread	K mm / in	57 / 2.2"	-	-
Anschluss Gewinde	Fitting of screw thread		3/8" - 18 NPTF	3/8" - 18 NPTF	3/8" - 18 NPTF
Gewicht	Weight	kg / lbs	51,5 / 113.5	52,4 / 115.5	68,7 / 151.5
Bestell-Nummer	Order number		32 100 051-EZ	32 100 168-EZ	32 100 260-EZ
Preis pro Stück	Price per piece		1282,- €	1630,- €	1960,- €



JHU 3002

JHU 2002

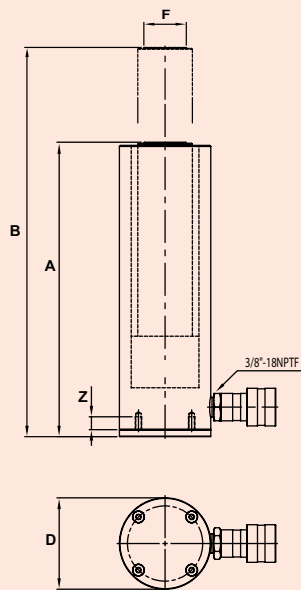
Aluminium Zylinder

Traglast bis 30 to

Vorteile im Detail

- Robuste Zylinder für hohe Beanspruchung
- Geringes Gewicht bei großer Leistung
- Oberfläche hart eloxiert
- Mit integriertem Kolbenrückzug

Skizze



Aluminum cylinder

Load capacity up to 30 to

Advantages in detail

- Sturdy construction for high demands
- Light weight, great performance
- Surface hard chrome plated
- Integrated return spring provides quick retraction



Typ	Type	Skizze / Sketch	JHU 2002	JHU 2004	JHU 2006	JHU 3002	JHU 3004	
Traglast	Load capacity	kg / lbs	20 000 / 44 093	20 000 / 44 093	20 000 / 44 093	30 000 / 66 139	30 000 / 66 139	
Hubhöhe	Stroke	mm / in	50 / 2.0"	100 / 3.9"	150 / 5.9"	50 / 2.0"	100 / 3.9"	
Druckfläche	Saddle	cm ² / inch ²	31,17 / 4.83"	31,17 / 4.83"	31,17 / 4.83"	44,18 / 6.85"	44,18 / 6.85"	
Zylindervolumen	Cylinder volume	ltr.	0,155	0,311	0,467	0,220	0,441	
Einbauhöhe	Height	A	mm / in	174 / 6.9"	224 / 8.8"	274 / 10.8"	181 / 7.1"	231 / 9.1"
Max. Hubhöhe	Max. stroke	B	mm / in	224 / 8.8"	324 / 12.8"	424 / 16.7"	231 / 9.1"	331 / 13.0"
Außendurchmesser	External Diameter	D	mm / in	85 / 3.3"	85 / 3.3"	85 / 3.3"	100 / 3.9"	100 / 3.9"
Hubkolben	Piston	E	mm / in	39,5 / 1.6"	39,5 / 1.6"	39,5 / 1.6"	39,5 / 1.6"	39,5 / 1.6"
Tiefe Gewinde	Depth of screw thread	K	mm / in	12 / 0.5"	12 / 0.5"	12 / 0.5"	12 / 0.5"	12 / 0.5"
Anschluss Gewinde	Fitting of screw thread		3/8" - 18 NPTF	3/8" - 18 NPTF	3/8" - 18 NPTF	3/8" - 18 NPTF	3/8" - 18 NPTF	
Gewicht	Weight	kg / lbs	3,0 / 6.6	3,7 / 8.2	4,4 / 9.7	4,7 / 10.4	5,4 / 11.9	
Bestell-Nummer	Order number		32 020 050-EZU	32 020 100-EZU	32 020 150-EZU	32 030 050-EZU	32 030 100-EZU	
Preis pro Stück	Price per piece		570,- €	698,20 €	783,60 €	644,- €	755,10 €	



JHU 5008



JHU 10006

Aluminium Zylinder

Traglast bis 100 to

Aluminum cylinder

Load capacity up to 100 to

Typ	Type	Skizze / Sketch		JHU 3006	JHU 5502	JHU 5504	JHU 5006	JHU 5008
Traglast	Load capacity		kg / lbs	30 000 / 66 139	50 000 / 110 231	50 000 / 110 231	50 000 / 110 231	50 000 / 110 231
Hubhöhe	Stroke		mm / in	150 / 5.9"	50 / 2.0"	100 / 3.9"	150 / 5.9"	200 / 7.9"
Druckfläche	Saddle		cm ² / inch ²	44,18 / 6.85"	70,88 / 10.97"	70,88 / 10.97"	70,88 / 10.97"	70,88 / 10.97"
Zylindervolumen	Cylinder volume		ltr.	0,662	0,354	0,708	1,063	1,417
Einbauhöhe	Height	A	mm / in	281 / 11.1"	186 / 7.3"	236 / 9.3"	286 / 11.3"	336 / 13.2"
Max. Hubhöhe	Max. stroke	B	mm / in	431 / 17.0"	236 / 9.3"	336 / 13.2"	436 / 17.2"	536 / 21.1"
Außendurchmesser	External Diameter	D	mm / in	100 / 3.9"	130 / 5.1"	130 / 5.1"	130 / 5.1"	130 / 5.1"
Hubkolben	Piston	E	mm / in	39,5 / 1.6"	70 / 2.8"	70 / 2.8"	70 / 2.8"	70 / 2.8"
Tiefe Gewinde	Depth of screw thread	K	mm / in	12 / 0.5"	12 / 0.5"	12 / 0.5"	12 / 0.5"	12 / 0.5"
Anschluss Gewinde	Fitting of screw thread			3/8" - 18 NPTF	3/8" - 18 NPTF	3/8" - 18 NPTF	3/8" - 18 NPTF	3/8" - 18 NPTF
Gewicht	Weight		kg / lbs	6,1 / 13.5	8,9 / 16.9	10,3 / 22.7	11,6 / 25.6	12,9 / 28.4
Bestell-Nummer	Order number			32 030 150-EZU	32 050 050-EZU	32 050 100-EZU	32 050 150-EZU	32 050 200-EZU
Preis pro Stück	Price per piece			840,60 €	797,80 €	968,70 €	1.139,50 €	1.310,40 €

Typ	Type	Skizze / Sketch		JHU 5510	JHU 10004	JHU 10006	JHU 10008
Traglast	Load capacity		kg / lbs	50 000 / 110 231	100 000 / 220 462	100 000 / 220 462	100 000 / 220 462
Hubhöhe	Stroke		mm / in	250 / 9.8"	100 / 3.9"	150 / 5.9"	200 / 7.9"
Druckfläche	Saddle		cm ² / inch ²	70,88 / 10.97"	132,73 / 20.57"	132,73 / 20.57"	132,73 / 20.57"
Zylindervolumen	Cylinder volume		ltr.	1,772	1,327	1,990	2,654
Einbauhöhe	Height	A	mm / in	386 / 15.2"	271 / 10.7"	321 / 12.6"	371 / 14.6"
Max. Hubhöhe	Max. stroke	B	mm / in	636 / 25.0"	371 / 14.6"	471 / 18.5"	571 / 22.5"
Außendurchmesser	External Diameter	D	mm / in	130 / 5.1"	180 / 7.1"	180 / 7.1"	180 / 7.1"
Hubkolben	Piston	E	mm / in	70 / 2.8"	70 / 2.8"	70 / 2.8"	70 / 2.8"
Tiefe Gewinde	Depth of screw thread	K	mm / in	12 / 0.5"	12 / 0.5"	12 / 0.5"	12 / 0.5"
Anschluss Gewinde	Fitting of screw thread			3/8" - 18 NPTF	3/8" - 18 NPTF	3/8" - 18 NPTF	3/8" - 18 NPTF
Gewicht	Weight		kg / lbs	14,2 / 31.3	19,8 / 43.7	22,1 / 48.7	24,4 / 53.8
Bestell-Nummer	Order number			32 050 250-EZU	32 093 100-EZU	32 093 150-EZU	32 093 200-EZU
Preis pro Stück	Price per piece			1.452,80 €	1.929,- €	2.138,- €	2.414,- €



JHF 0503* **



JHF 2005

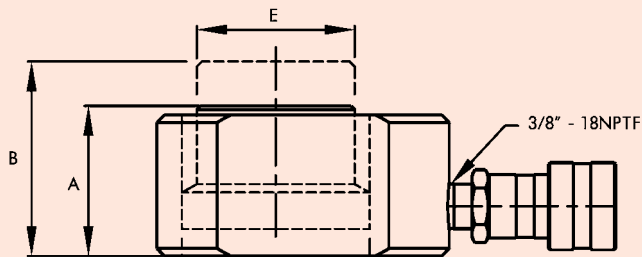
Flachzylinder

Traglast bis 29,9 to

Vorteile im Detail

- Langlebig und robust durch Verwendung hochwertiger Materialien:
 - Gehäuse und Kolben aus hochwertigem Stahl
 - Optimierte Anschlusskupplung für schnellen Ölfluss
 - Rückzugfeder für schnellen Rücklauf
 - Dichtring zur Vermeidung von Verschmutzungen im Inneren

- Zusätzlich Vorteile für den Einsatz unter beengten Verhältnissen:
 - Sehr flache Bauweise für niedrige Einbauhöhen
 - Angewinkelte Kupplung für zusätzliche Bodenfreiheit



► Diverses Zubehör zur individuellen Anpassung an den Einsatzzweck finden Sie auf den Seiten 25-31.

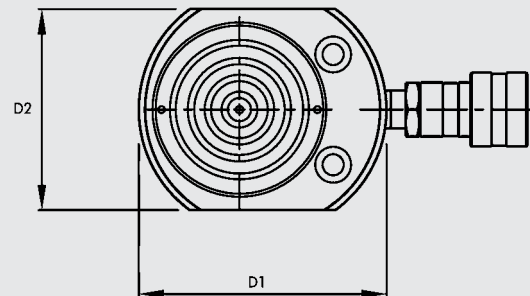
Flat body cylinder

Load capacity up to 29,9 to

Advantages in detail

- Long lasting and sturdy. Made of high quality solid materials:
 - Cylinder housing and plunger made of high strength steel
 - High flow couplers with dust cap
 - Return spring provides quicker retraction
 - Plunger wiper helps seal out dirt and contamination

- Additional advantage for use in confined spaces
 - Compact design for use in confined spaces
 - More ground clearance due to tilted coupler



► Accessories and tools for individual adjustment you will find on pages 25-31.

Typ	Type	Skizze / Sketch		JHF 0503*	JHF 1005	JHF 2005	JHF 3005
Traglast	Load capacity		kg / lbs	5 000 / 11 023	10 000 / 22 046	19 700 / 43 431	29 900 / 65 918
Hubhöhe	Stroke		mm / in	6 / 0.2"	11 / 0.4"	11 / 0.4"	13 / 0.5"
Druckfläche	Saddle		cm ² / inch ²	7,1 / 1.1"	15,2 / 2.4"	28,3 / 4.4"	41,9 / 6.5"
Zylindervolumen	Cylinder volume		ltr.	0,01	0,02	0,03	0,05
Einbauhöhe	Height	A	mm / in	32 / 1.3"	43 / 1.7"	51 / 2.0"	59 / 2.3"
Max. Hubhöhe	Max. stroke	B	mm / in	38 / 1.5"	54 / 2.1"	62 / 2.4"	71,7 / 2.8"
Außenabmessung	Overall dimension	D1xD2	mm / in	61x41 / 2.4"x1.6"	84x56 / 3.3"x2.6"	102x76 / 4.0"x3.0"	117x97 / 4.6"x3.8"
Hubkolben	Piston	E	mm / in	25 / 1.0"	38 / 1.5"	51 / 2.0"	64 / 2.5"
Anschluss Gewinde	Fitting of screw thread			3/8" - 18 NPTF	3/8" - 18 NPTF	3/8" - 18 NPTF	3/8" - 18 NPTF
Gewicht	Weight		kg / lbs	0,5 / 1.1	1,5 / 3.3	2,7 / 6.0	4,4 / 9.7
Bestell-Nummer	Order number			32 005 006-FZ	32 010 011-FZ	32 020 011-FZ	32 030 013-FZ
Preis pro Stück	Price per piece			125,- €	146,- €	198,- €	264,30 €

Druckstücke der Flachzylinder sind nicht austauschbar
Saddles of the flat body cylinders are non-exchangeable

* Hydraulikanschluss mit niedriger Durchflussmenge, JCR 38 M als Gegenstück!
* Hydraulic coupler regular flow, JCR 38 M as counterpart



JHF 15006



JHF 5006 B

Flachzylinder

Traglast bis 140 to

Flat body cylinder

Load capacity up to 140 to

Typ	Type	Skizze / Sketch	JHF 5006	JHF 7506	JHF 10006	JHF 15006
Traglast	Load capacity	kg / lbs	45 000 / 99 208	74 000 / 163 142	90 000 / 198 416	140 000 / 308 647
Hubhöhe	Stroke	mm / in	16 / 0.6"	16 / 0.6"	16 / 0.6"	16 / 0.6"
Druckfläche	Saddle	cm ² / inch ²	63,6 / 9.6"	103,9 / 16.1"	126,7 / 19.6"	197,9 / 30.7"
Zylindervolumen	Cylinder volume	ltr.	0,10	0,17	0,20	0,32
Einbauhöhe	Height	A mm / in	67 / 2.6"	79,5 / 3.1"	85,5 / 3.4"	100 / 3.9"
Max. Hubhöhe	Max. stroke	B mm / in	83 / 3.3"	95,5 / 3.8"	101,5 / 4.0"	116 / 4.6"
Außenabmessung	Overall dimension	D1xD2 mm / in	140x114 / 5.5"x4.5"	165x140 / 6.5"x5.5"	177x152 / 7.0"x6.0"	215x190 / 8.5"x7.5"
Hubkolben	Piston	E mm / in	90 / 3.5"	89,9 / 3.5"	90 / 3.5"	118 / 4.6"
Anschluss Gewinde	Fitting of screw thread		3/8" - 18 NPTF	3/8" - 18 NPTF	3/8" - 18 NPTF	3/8" - 18 NPTF
Gewicht	Weight	kg / lbs	6,7 / 14.8	11,5 / 25.4	14,3 / 31.5	24,2 / 53.4
Bestell-Nummer	Order number		32 050 016-FZ	32 075 016-FZ	32 100 016-FZ	32 150 016-FZ
Preis pro Stück	Price per piece		356,- €	526,- €	613,- €	1.006,- €

Flachzylindersets

Traglast 5-50 to

Flat body cylinder kit

Load capacity 5-50 to

Set	Set	Skizze / Sketch	JHF 0503B	JHF 1005 B	JHF 2005 B	JHF 3005 B	JHF 5006 B
Zylindermodell	Type of cylinder		JHF 0503	JHF 1005	JHF 2005	JHF 3005	JHF 5006
Traglast	Load capacity	kg / lbs	5 / 11.0	10 / 22.0	20 / 44.1	30 / 66.1	50 / 110.2
Hubhöhe	Stroke	mm / in	6 / 0.2"	11 / 0.4"	11 / 0.4"	13 / 0.5"	16 / 0.6"
Einbauhöhe	Height	mm / in	32 / 1.3"	43 / 1.7"	51 / 2.0"	59 / 2.3"	67 / 2.6"
Adapterplatten Höhe	Adapter plate height	mm / in	6/13/25/33 / 0.2"/0.5"/1.0"/1.3"	10/20/40 / 0.4"/0.8"/1.6"	10/20/40 / 0.4"/0.8"/1.6"	10/20/40 / 0.4"/0.8"/1.6"	10/20/40 / 0.4"/0.8"/1.6"
Bestell-Nummer	Order number		32 005 006-FZS	32 010 011-FZS	32 020 011-FZS	32 030 013-FZS	32 050 016-FZS
Preis pro Stück	Price per piece		171,- €	263,- €	339,- €	408,- €	645,- €

Druckstücke der Flachzylinder sind nicht austauschbar
Saddles non-exchangeable

Es gelten unsere Allgemeinen Geschäftsbedingungen. Diese finden Sie unter www.jung-hebetechnik.de.
Our general terms and conditions apply. These can be found at www.jung-hebetechnik.de.

Alle Preise verstehen sich zzgl. der gesetzlich geltenden Mehrwertsteuer
All shown prices are excluding german VAT



JHL 1001



JHL 3002



JHL 1001-D

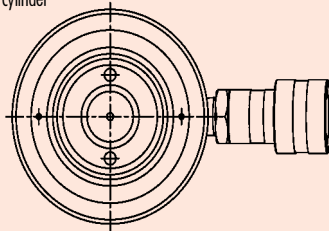
Kurzhubzylinder

Traglast bis 90 to

Vorteile im Detail

- Zylinderrohr aus hochfestem Stahl
- Polierte Zylinderlauffläche und hart verchromte Kolbenstange für eine lange Lebensdauer und hohe Verschleißfestigkeit
- Um 5° abgewinkelte Kupplungshälfte für mehr Bodenfreiheit (bei Modell JHL 1001, 2002 und 3002)

Kurzhubzylinder/Low profile cylinder



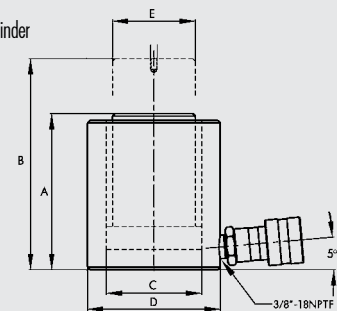
Low profile cylinder

Load capacity up to 90 to

Advantages in detail

- Cylinder housing made of high strength steel
- Hard-chrome plated plunger and buffed cylinder interior space provide long-life use and high abrasion resistance
- More ground clearance due to tilted coupler (JHL 1001, 2002 and 3002)

Kurzhubzylinder/Low profile cylinder



Typ	Type	Skizze / Sketch	JHL 1001	JHL 1001-D*	JHL 2002	JHL 3002	JHL 5002	JHL 10002	
Traglast	Load capacity	kg / lbs	10 000 / 22 046	10 000 / 22 046	20 000 / 44 093	30 000 / 66 139	45 000 / 99 208	90 000 / 198 416	
Hubhöhe	Stroke	mm / in	38 / 1.5"	38 / 1.5"	44 / 1.7"	62 / 2.4"	60 / 2.4"	57 / 2.2"	
Druckfläche	Saddle	cm ² / inch ²	15,2 / 2.4"	15,2 / 2.4"	28,3 / 4.4"	41,8 / 6.5"	63,6 / 9.9"	126,7 / 19.6"	
Zylindervolumen	Cylinder volume	ltr.	0,06	0,06	0,13	0,26	0,38	0,72	
Einbauhöhe	Height	A	mm / in	89 / 3.5"	88 / 3.5"	99 / 3.9"	117 / 4.6"	122 / 4.8"	141 / 5.6"
Max. Hubhöhe	Max. stroke	B	mm / in	127 / 5.0"	127 / 5"	144 / 5.7"	179 / 7.1"	182 / 7.2"	198 / 7.8"
Außendurchmesser	Outside Diameter	D	ø mm / in	70 / 2.8"	70 / 2.8"	92 / 3.6"	102 / 4.0"	124 / 4.9"	165 / 6.5"
Hubkolben	Piston	mm / in	38 / 1.5"	38 / 1.5"	51 / 2.0"	63,5 / 2.5"	70 / 2.8"	90 / 3.5"	
Anschluss Gewinde	Fitting of screw thread		3/8" - 18 NPTF	3/8" - 18 NPTF	3/8" - 18 NPTF	3/8" - 18 NPTF	3/8" - 18 NPTF	3/8" - 18 NPTF	
Gewicht	Weight	kg / lbs	2,5 / 5.5	2,5 / 5.5	5 / 11.0	6,8 / 15.0	9,9 / 21.8	20,6 / 45.4	
Bestell-Nummer	Order number		32 010 038-KZ	32 010 038-D	32 020 044-KZ	32 030 062-KZ	32 050 060-KZ	32 100 057-KZ	
Preis pro Stück	Price per piece		185,- €	315,- €	244,- €	310,60 €	440,- €	656,- €	

* Set mit Adapterplatten 25/50/75 mm

* Set with adapter plates 1/2/3 inch

Es gelten unsere Allgemeinen Geschäftsbedingungen. Diese finden Sie unter www.jung-hebetechnik.de.
Our general terms and conditions apply. These can be found at www.jung-hebetechnik.de.



Zugzylinder

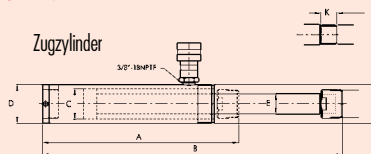
Traglast bis 10 to

Vorteile im Detail

- Zylinderrohr aus hochfestem Stahl
- Polierte Zylinderlauffläche und hart verchromte Kolbenstange für eine lange Lebensdauer und hohe Verschleißfestigkeit
- Rillen im Kolbenstangenende schützen die Last vor dem Verrutschen
- Das Kolbengewinde ist konisch

- ① Anschraubadapter M16 x 1,5
- ② Anschraubadapter M28 x 1,5
- ③ Gewinde M30 x 2

Skizze



Diverses Zubehör zur individuellen Anpassung an den Einsatzzweck finden Sie auf den Seiten 25-31.

Pull cylinder

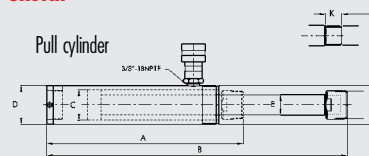
Load capacity up to 10 to

Advantages in detail

- Cylinder housing made of high strength steel
- Hard-chrome plated plunger and buffed cylinder interior space provide long-life use and high abrasion resistance
- Grooving in the top of the plunger rod prevent the load from tilting
- Conical plunger threads

- ① Screw-on adapter M16 x 1,5
- ② Screw-on adapter M28 x 1,5
- ③ Thread M30 x 2

Sketch



Accessories and tools for individual adjustment you will find on pages 25-31.

Typ	Type	Skizze / Sketch	JHP 0205	JHP 0505	JHP 1006
Traglast	Load capacity	kg / lbs	2 000 / 4 409	5 000 / 11 023	10 000 / 22 046
Hubhöhe	Stroke	mm / in	127 / 5.0"	141 / 5.6"	151 / 5.9"
Druckfläche	Saddle	cm ² / inch ²	3,6 / 0.6"	7,4 / 1.2"	15,7 / 2.4"
Zylindervolumen	Cylinder volume	ltr.	0,05	0,10	0,24
Einbauhöhe	Height	A mm / in	267 / 10.5"	303 / 11.9"	299 / 11.8"
Max. Hubhöhe	Max. stroke	B mm / in	394 / 15.5"	444 / 17.5"	450 / 17.7"
Außendurchmesser	External Diameter	D mm / in	48 / 1.9"	57,2 / 2.2"	85 / 3.3"
Kolbendurchmesser	Rod diameter	E mm / in	28,6 / 1.1"	42,9 / 1.7"	55 / 2.2"
Gewindelänge	Length of screw thread	mm / in	28 / 1.1"	32 / 1.3"	26 / 1.0"
Außengewinde	External thread	mm	M16 x 1,5	M28 x 1,5	M30 x 2
Innengewinde	Internal thread		3/4" - 14 NPTF	1 1/4" - 11,5 NPTF	M30 x 2
Anschluss Gewinde	Fitting of screw thread		3/8" - 18 NPTF	3/8" - 18 NPTF	3/8" - 18 NPTF
Gewicht	Weight	kg / lbs	2,9 / 6.4	4,2 / 9.3	9,5 / 20.9
Bestell-Nummer	Order number		32 002 127-ZZ	32 005 141-ZZ	32 010 151-ZZ
Preis pro Stück	Price per piece		288,- €	336,- €	395,- €



JHC 1202 T



JHC 1203 XT

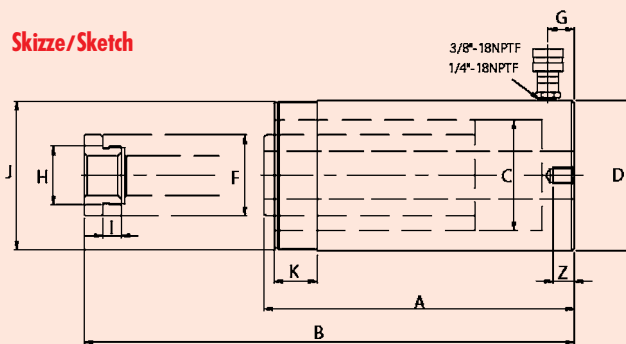
Hohlzylinder

Traglast bis 100 to

Vorteile im Detail

- Ideal für Zug- und Spannarbeiten
- Kräftige Hochleistungsrückholfeder ermöglicht einen schnellen Kolbenrückzug
- Gehäuse und Kolben aus hochwertigem Stahl

Skizze/Sketch



▶ Diverses Zubehör zur individuellen Anpassung an den Einsatzzweck finden Sie auf den Seiten 25-31.

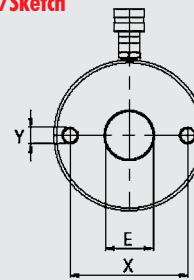
Hollow plunger cylinder

Load capacity up to 100 to

Advantages in detail

- Ideal for pulling and pushing applications
- Strong high performance return string enable a fast plunger retract
- Body and plunger made of high-quality steel

Skizze/Sketch



▶ Accessories and tools for individual adjustment you will find on pages 25-31.

Typ	Type	Skizze / Sketch	JHC 1201 T*	JHC 1202 T*	JHC 1202 XT**	JHC 1203 XT**	
Traglast	Load capacity	kg / lbs	12 000 / 26 456	12 000 / 26 456	12 000 / 26 456	12 000 / 26 456	
Hubhöhe	Stroke	mm / in	8 / 0.3"	41 / 1.6"	41 / 1.6"	76 / 3.0"	
Druckfläche	Saddle	cm ² / inch ²	18,8 / 2.9"	18,8 / 2.9"	18,8 / 2.9"	18,8 / 2.9"	
Zylindervolumen	Cylinder volume	ltr.	0,02	0,08	0,08	0,14	
Einbauhöhe	Height	A	mm / in	60 / 2.4"	120,5 / 4.7"	120,5 / 4.7"	184 / 7.2"
Max. Hubhöhe	Max. stroke	B	mm / in	67,8 / 2.7"	161,5 / 6.4"	161,5 / 6.4"	260 / 10.2"
Außendurchmesser	Outside Diameter	D	ø mm / in	70 / 2.8"	70 / 2.8"	70 / 2.8"	70 / 2.8"
Innendurchmesser	Inside diameter	E	ø mm / in	19 / 0.7"	19 / 0.7"	19 / 0.7"	19 / 0.7"
Tiefe Gewinde	Depth of screw thread		mm / in	30 / 1.2"	30 / 1.2"	30 / 1.2"	30 / 1.2"
Anschluss Gewinde	Fitting of screw thread			1/4" - 18 NPTF***	1/4" - 18 NPTF***	1/4" - 18 NPTF***	3/8" - 18 NPTF
Gewicht	Weight	kg / lbs		1,5 / 3.3	2,8 / 6.2	2,8 / 6.2	3,9 / 8.6
Bestell-Nummer	Order number		32 012 008-HZ	32 012 041-HZ	32 012 041-HZX	32 012 076-HZ	
Preis pro Stück	Price per piece		302,- €	386,- €	386,- €	443,- €	

* Hubkolben Innenseite mit Gewinde
* Piston inner surface with thread

** Hubkolben Innenseite glatt
** Piston inner surface flat

*** Wird mit Adapter JCA 3814 (3/8" - 18 NPTF) + Hydraulikkupplung JCH 38 F geliefert.
*** Will be delivered with adapter JCA 3814 (3/8" - 18 NPTF) + and hydraulic coupling JCH 38 F.



JHC 3002 T



JHC 10003 T

Hohlzylinder

Traglast bis 100 to

Hollow plunger cylinder

Load capacity up to 100 to

Typ	Type	Skizze / Sketch	JHC 2002 T*	JHC 2006 T*	JHC 3002 T*	JHC 3006 T*	
Traglast	Load capacity	kg / lbs	20 000 / 44 093	20 000 / 44 093	30 000 / 66 139	30 000 / 66 139	
Hubhöhe	Stroke	mm / in	51 / 2.0"	154 / 6.1"	64 / 2.5"	155 / 6.1"	
Druckfläche	Saddle	cm ² / inch ²	31,6 / 4.9"	31,6 / 4.9"	40,8 / 6.3"	40,8 / 6.3"	
Zylindervolumen	Cylinder volume	ltr.	0,16	0,49	0,26	0,63	
Einbauhöhe	Height	A	mm / in	162 / 6.4"	306 / 12.0"	179 / 7.0"	330,7 / 13.0"
Max. Hubhöhe	Max. stroke	B	mm / in	213 / 8.4"	460 / 18.1"	243 / 9.6"	486 / 19.1"
Außendurchmesser	Outside Diameter	D	ø mm / in	99,5 / 3.9"	99,5 / 3.9"	114,3 / 4.5"	114,3 / 4.5"
Innendurchmesser	Inside diameter	E	ø mm / in	27 / 1.1"	27 / 1.1"	33 / 1.3"	33 / 1.3"
Tiefe Gewinde	Depth of screw thread		mm / in	38 / 1.5"	38 / 1.5"	42,2 / 1.7"	4,2 / 1.7"
Anschluss Gewinde	Fitting of screw thread			3/8" - 18 NPTF	3/8" - 18 NPTF	3/8" - 18 NPTF	3/8" - 18 NPTF
Gewicht	Weight	kg / lbs	7,2 / 15.9	13,4 / 29.5	10,4 / 22.9	19,5 / 43.0	
Bestell-Nummer	Order number		32 020 051-HZ	32 020 154-HZ	32 030 064-HZ	32 030 155-HR	
Preis pro Stück	Price per piece		509,- €	746,70 €	677,- €	901,- €	

Typ	Type	Skizze / Sketch	JHC 6003 T*	JHC 6006 T*	JHC 10003 T*	
Traglast	Load capacity	kg / lbs	60 000 / 132 277	60 000 / 132 277	100 000 / 220 462	
Hubhöhe	Stroke	mm / in	76 / 3.0"	152 / 6.0"	76 / 3.0"	
Druckfläche	Saddle	cm ² / inch ²	84,2 / 13.1"	84,2 / 13.1"	142,8 / 22.1"	
Zylindervolumen	Cylinder volume	ltr.	0,64	1,28	1,09	
Einbauhöhe	Height	A	mm / in	248,2 / 9.8"	324,2 / 12.8"	254 / 10.0"
Max. Hubhöhe	Max. stroke	B	mm / in	324,3 / 12.8"	476,5 / 18.8"	330,1 / 13.0"
Außendurchmesser	Outside diameter	D	ø mm / in	158,5 / 6.2"	158,8 / 6.3"	213 / 8.4"
Innendurchmesser	Inside diameter	E	ø mm / in	54 / 2.1"	54 / 2.1"	79 / 3.1"
Tiefe Gewinde	Depth of screw thread	K	mm / in	48,5 / 1.9"	48,5 / 1.9"	60,5 / 2.4"
Anschluss Gewinde	Fitting of screw thread			3/8" - 18 NPTF	3/8" - 18 NPTF	3/8" - 18 NPTF
Gewicht	Weight	kg / lbs	29,8 / 65.7	36,8 / 81.1	51,4 / 113.3	
Bestell-Nummer	Order number		32 060 076-HZ	32 060 152-HZ	32 100 076-HZ	
Preis pro Stück	Price per piece		1.085,- €	1.473,- €	2.450,- €	

* Hubkolben Innenseite mit Gewinde
* Piston inner surface with thread



JHLN 5502



JHLN 10002

Verriegelungszyylinder

Traglast bis 89 to

Vorteile im Detail

- Einfach wirkender Zylinder mit mechanischer Sicherheitsmutter
- Entworfen, um Lasten ohne hydraulischen Druck zu stützen
- Die Überlauföffnung verhindert das Überlasten der Zylinder
- Massiver Stahl-Zylinderkörper

Lock nut cylinder

Load capacity up to 89 to

Advantages in detail

- Single acting cylinder with mechanical safety lock nut
- Designed to support loads without hydraulic pressure
- Overflow port prevents cylinders from overtravel
- Solid steel cylinder body

Typ	Type	Skizze / Sketch		JHLN 5502	JHLN 5504	JHLN 5506	JHLN 5508	JHLN 5510	JHLN 5512
Traglast	Load capacity		kg / lbs	48 900 / 107 806	48 900 / 107 806	48 900 / 107 806	48 900 / 107 806	48 900 / 107 806	48 900 / 107 806
Hubhöhe	Stroke		mm / in	50 / 2.0"	100 / 3.9"	150 / 5.9"	200 / 7.9"	250 / 9.8"	300 / 11.8"
Druckfläche	Saddle		cm ² / inch ²	70,9 / 11"	70,9 / 11"	70,9 / 11"	70,9 / 11"	70,9 / 11"	70,9 / 11"
Zylindervolumen	Cylinder volume		ltr.	0,35	0,709	1,06	1,41	1,77	2,12
Einbauhöhe	Height	A	mm / in	164 / 6.5"	214 / 8.4"	264 / 10.4"	314 / 12.4"	364 / 14.3"	414 / 16.3"
Max. Hubhöhe	Max. stroke	B	mm / in	214 / 8.4"	314 / 12.4"	414 / 16.3"	514 / 20.2"	614 / 24.2"	714 / 28.1"
Außendurchmesser	External diameter	D	mm / in	125 / 4.9"	125 / 4.9"	125 / 4.9"	125 / 4.9"	125 / 4.9"	125 / 4.9"
Hubkolben	Piston	E	mm / in	71 / 2.8"	71 / 2.8"	71 / 2.8"	71 / 2.8"	71 / 2.8"	71 / 2.8"
Länge Verriegelungs-gewinde	Length lock nut			36 / 1.4"	36 / 1.4"	36 / 1.4"	36 / 1.4"	36 / 1.4"	36 / 1.4"
Anschluss Gewinde	Fitting of screw thread			3/8" - 18 NPTF	3/8" - 18 NPTF	3/8" - 18 NPTF	3/8" - 18 NPTF	3/8" - 18 NPTF	3/8" - 18 NPTF
Gewicht	Weight		kg / lbs	15,4 / 34.0	20,2 / 44.5	25 / 55.1	29,9 / 65.9	34,7 / 76.5	39,5 / 87.1
Bestell-Nummer	Order number			32 050 050-HLN	32 050 100-HLN	32 050 150-HLN	32 050 200-HLN	32 050 250-HLN	32 050 300-HLN
Preis pro Stück	Price per piece			662,-€	767,-€	901,-€	983,-€	1.121,-€	1.244,-€

Typ	Type	Skizze / Sketch		JHLN 10002	JHLN 10004	JHLN 10006	JHLN 10008	JHLN 10010	JHLN 10012
Traglast	Load capacity		kg / lbs	89 000 / 196 211	89 000 / 196 211	89 000 / 196 211	89 000 / 196 211	89 000 / 196 211	89 000 / 196 211
Hubhöhe	Stroke		mm / in	50 / 2.0"	100 / 3.9"	150 / 5.9"	200 / 7.9"	250 / 9.8"	300 / 11.8"
Druckfläche	Saddle		cm ² / inch ²	132,7 / 20.6"	132,7 / 20.6"	132,7 / 20.6"	132,7 / 20.6"	132,7 / 20.6"	132,7 / 20.6"
Zylindervolumen	Cylinder volume		ltr.	0,63	1,32	1,99	2,65	3,31	3,98
Einbauhöhe	Height	A	mm / in	187 / 7.4"	237 / 9.3"	287 / 11.3"	337 / 13.3"	387 / 15.2"	437 / 17.2"
Max. Hubhöhe	Max. stroke	B	mm / in	237 / 9.3"	337 / 13.3"	437 / 17.2"	537 / 21.1"	637 / 25.1"	737 / 29.0"
Außendurchmesser	External diameter	D	mm / in	165 / 6.5"	165 / 6.5"	165 / 6.5"	165 / 6.5"	165 / 6.5"	165 / 6.5"
Hubkolben	Piston	E	mm / in	71 / 2.8"	71 / 2.8"	71 / 2.8"	71 / 2.8"	71 / 2.8"	71 / 2.8"
Länge Verriegelungs-gewinde	Length lock nut		mm / in	46 / 1.8"	46 / 1.8"	46 / 1.8"	46 / 1.8"	46 / 1.8"	46 / 1.8"
Anschluss Gewinde	Fitting of screw thread			3/8" - 18 NPTF	3/8" - 18 NPTF	3/8" - 18 NPTF	3/8" - 18 NPTF	3/8" - 18 NPTF	3/8" - 18 NPTF
Gewicht	Weight		kg / lbs	30,5 / 67.2	38,9 / 85.8	47,3 / 104.3	55,6 / 122.6	64 / 141.1	72,4 / 159.6
Bestell-Nummer	Order number			32 100 050-HLN	32 100 100-HLN	32 100 150-HLN	32 100 200-HLN	32 100 250-HLN	32 100 300-HLN
Preis pro Stück	Price per piece			956,-€	1.110,-€	1.277,-€	1.430,-€	1.568,-€	1.701,-€



JHLN 15006



JHLNF 6002



JHLNF 10002

Verriegelungszyylinder

Traglast bis 142 to

Lock nut cylinder

Load capacity up to 142 to

Typ	Type	Skizze / Sketch	JHLN 15002	JHLN 15004	JHLN 15006	JHLN 15008	JHLN 15010	JHLN 15012
Traglast	Load capacity	kg / lbs	133 400 / 294 097	133 400 / 294 097	133 400 / 294 097	133 400 / 294 097	133 400 / 294 097	133 400 / 294 097
Hubhöhe	Stroke	mm / in	50 / 2.0"	100 / 3.9"	150 / 5.9"	200 / 7.9"	250 / 9.8"	300 / 11.8"
Druckfläche	Saddle	cm ² / inch ²	201 / 31.2"	201 / 31.2"	201 / 31.2"	201 / 31.2"	201 / 31.2"	201 / 31.2"
Zylindervolumen	Cylinder volume	ltr.	0,52	0,38	0,78	0,91	1,04	1,17
Einbauhöhe	Height	A mm / in	209 / 8.2"	237 / 9.3"	309 / 12.2"	359 / 14.1"	409 / 16.1"	459 / 18.1"
Max. Hubhöhe	Max. stroke	B mm / in	259 / 10.2"	337 / 13.3"	459 / 18.1"	559 / 22.0"	659 / 26.0"	759 / 29.9"
Außendurchmesser	External diameter	D mm / in	205 / 8.1"	205 / 8.1"	205 / 8.1"	205 / 8.1"	205 / 8.1"	205 / 8.1"
Hubkolben	Piston	E mm / in	130 / 5.1"	130 / 5.1"	130 / 5.1"	130 / 5.1"	130 / 5.1"	130 / 5.1"
Länge Verriegelungs-gewinde	Length lock nut	mm / in	44 / 1.7"	44 / 1.7"	44 / 1.7"	44 / 1.7"	44 / 1.7"	44 / 1.7"
Anschluss Gewinde	Fitting of screw thread		3/8" - 18 NPTF	3/8" - 18 NPTF	3/8" - 18 NPTF	3/8" - 18 NPTF	3/8" - 18 NPTF	3/8" - 18 NPTF
Gewicht	Weight	kg / lbs	52,8 / 166.4	38,9 / 85.8	78,8 / 173.7	91,7 / 202.2	104,7 / 230.8	117,6 / 259.3
Bestell-Nummer	Order number		32 150 050-HLN	32 150 100-HLN	32 150 150-HLN	32 150 200-HLN	32 150 250-HLN	32 150 300-HLN
Preis pro Stück	Price per piece		1.402,- €	1.679,- €	1.975,- €	2.272,- €	2.710,- €	3.149,- €

Verriegelungsflachzylinder

Low profile lock nut cylinder

Typ	Type	Skizze / Sketch	JHLNF 6002	JHLNF 10002	JHLNF 16002
Traglast	Load capacity	kg / lbs	53 400 / 117 727	89 000 / 196 211	142 300 / 313 718
Hubhöhe	Stroke	mm / in	50 / 2.0"	50 / 2.0"	45 / 1.8"
Druckfläche	Saddle	cm ² / inch ²	82 / 12.7"	110 / 17.1"	148 / 22.9"
Zylindervolumen	Cylinder volume	ltr.	0,433	0,725	1,031
Einbauhöhe	Height	A mm / in	125 / 4.9"	137 / 5.4"	148 / 5.8"
Max. Hubhöhe	Max. stroke	B mm / in	175 / 6.9"	187 / 7.4"	193 / 7.6"
Außendurchmesser	External Diameter	D mm / in	140 / 5.5"	175 / 6.9"	220 / 8.7"
Hubkolben	Piston	E mm / in	105 / 4.1"	136 / 5.4"	171 / 6.7"
Länge Verriegelungs-gewinde	Length lock nut	mm / in	28 / 1.1"	31 / 1.2"	40 / 1.6"
Anschluss Gewinde	Fitting of screw thread		3/8" - 18 NPTF	3/8" - 18 NPTF	3/8" - 18 NPTF
Gewicht	Weight	kg / lbs	14,2 / 31.3	24,5 / 54.0	41,2 / 90.8
Bestell-Nummer	Order number		32 060 050-FVZ	32 100 050-FVZ	32 160 045-FVZ
Preis pro Stück	Price per piece		821,- €	1.303,- €	1.676,- €



JHD 1010



JHD 5513

Doppelt wirkende Zylinder

Traglast bis 50 to

Vorteile im Detail

- Langlebig und robust durch Verwendung hochwertiger Materialien:
 - Polierte Zylinderlauffläche zur Schonung der Polyurethandichtung, Korrosion geschützter hartverchromter Kolben
 - Dichtungsträger aus einer Speziallegierung für höchste Lebensdauer, optimierte Anschlusskupplung für schnellen Ölfluss
 - Kolbenwegbegrenzung aus Stahl mit integriertem Dichtring zur Vermeidung von Verschmutzung im Inneren
- Zusätzliche Vorteile für flexiblen Einsatz:
 - Rückzugfeder für schnellen Rücklauf
 - wärmebehandeltes Druckstück mit Rillen und breiter Auflage zur optimalen Gewichtsverteilung und Kraftschluss
 - Zylinderaußengewinde zur Montage oder direkten Befestigung mit 2 Anschlüssen ideal zum Drücken und Ziehen (ab Modell JHD 7506 mit zusätzlichen Traggriffen)

Diverses Zubehör zur individuellen Anpassung an den Einsatzzweck finden Sie auf den Seiten 25-31.

Double acting cylinder

Load capacity up to 50 to

Advantages in detail

- Long lasting and sturdy. Made of high quality solid materials:
 - High strength steel construction manufactured from solid bar Industrial hard chrome plated plunger prevents corrosion
 - One piece high grade alloy bearing for side load protection and long life High flow NPTF-couplers
 - Plunger wiper reduces contamination and extends the cylinder-life
- Additional advantages for flexible operations:
 - Integrated return spring for quicker retraction
 - Heavy duty, heat treated, grooved saddle provides better surface traction during operation
 - Collar threads and internal threads for mounting with two connections, ideal for pulling and pushing (from JHD 7506 up with 2 carry handles)

Accessories and tools for individual adjustment you will find on pages 25-31.

Typ	Type	Skizze / Sketch		JHD 1010	JHD 1012	JHD 3008	JHD 3014	JHD 5506	JHD 5513
Traglast drücken	Load capacity push		kg / lbs	10 000 / 22 046	10 000 / 22 046	30 000 / 66 139	30 000 / 66 139	50 000 / 110 231	50 000 / 110 231
Traglast ziehen	Load capacity pull		kg / lbs	3 000 / 6 614	3 000 / 6 614	14 000 / 30 865	14 000 / 30 865	14 000 / 30 865	14 000 / 30 865
Hubhöhe	Stroke		mm / in	255 / 10.0"	304 / 12.0"	207 / 8.1"	368 / 14.5"	157 / 6.2"	335 / 13.2"
Druckfläche drücken	Push saddle		cm ² / inch ²	14,4 / 2.2"	14,4 / 2.2"	41,9 / 6.5"	41,9 / 6.5"	70,9 / 11.0"	70,9 / 11.0"
Druckfläche ziehen	Pull saddle		cm ² / inch ²	4,8 / 0.7"	4,8 / 0.7"	20,6 / 3.2"	20,6 / 3.2"	20,6 / 3.2"	20,6 / 3.2"
Zylindervolumen drücken	Cylinder volume push		ltr.	0,12	0,15	0,43	0,76	0,32	0,69
Zylindervolumen ziehen	Cylinder volume pull		ltr.	0,37	0,44	0,87	1,54	1,11	2,38
Einbauhöhe	Height	A	mm / in	410 / 16.1"	458 / 18.0"	389 / 15.3"	550 / 21.7"	331 / 13.0"	509 / 20.0"
Max. Hubhöhe	Max. stroke	B	mm / in	665 / 26.2"	762 / 30.0"	596 / 23.5"	918 / 36.1"	488 / 19.2"	844 / 33.2"
Außendurchmesser	External diameter	D	mm / in	73 / 2.9"	73 / 2.9"	101 / 4.0"	101 / 4.0"	127 / 5.0"	127 / 5.0"
Hubkolben	Piston	E	mm / in	34,9 / 1.4"	34,9 / 1.4"	54,1 / 2.1"	54,1 / 2.1"	79,5 / 3.1"	79,5 / 3.1"
Tiefe Gewinde	Depth of screw thread		mm / in	25 / 1.0"	25 / 1.0"	25 / 1.0"	25 / 1.0"	25 / 1.0"	25 / 1.0"
Anschluss Gewinde	Fitting of screw thread			3/8" - 18 NPTF	3/8" - 18 NPTF	3/8" - 18 NPTF	3/8" - 18 NPTF	3/8" - 18 NPTF	3/8" - 18 NPTF
Gewicht	Weight		kg / lbs	12,1 / 26.7	13,6 / 30.0	19,5 / 43.0	27,5 / 60.6	29,4 / 64.8	44,6 / 98.3
Bestell-Nummer	Order number			32 010 255-DZ	32 010 304-DZ	32 030 207-DZ	32 030 368-DZ	32 050 157-DZ	32 050 335-DZ
Preis pro Stück	Price per piece			500,- €	613,- €	726,- €	857,- €	1.139,- €	1.451,- €



JHD 10006

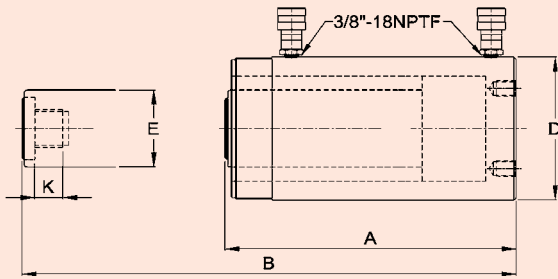


JHD 10018

Doppelt wirkende Zylinder

Traglast bis 94 to

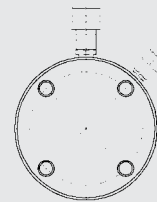
Skizze/Sketch



Double acting cylinder

Load capacity up to 94 to

Skizze/Sketch



Typ	Type	Skizze / Sketch		JHD 5520	JHD 7506	JHD 7513	JHD 10006	JHD 10013	JHD 10018
Traglast drücken	Load capacity push	kg / lbs		50 000 / 110 231	74 000 / 163 142	74 000 / 163 142	94 000 / 207 235	94 000 / 207 235	94 000 / 207 235
Traglast ziehen	Load capacity pull	kg / lbs		14 000 / 30 865	23 000 / 50 706	23 000 / 50 706	44 000 / 97 003	44 000 / 97 003	44 000 / 97 003
Hubhöhe	Stroke	mm / in		511 / 20.1"	155 / 6.1"	333 / 13.1"	167 / 6.6"	333 / 13.1"	461 / 18.1"
Druckfläche drücken	Push saddle	cm ² / inch ²		70,9 / 11"	103,8 / 16.1"	103,8 / 16.1"	132,7 / 20.6"	132,7 / 20.6"	132,7 / 20.6"
Druckfläche ziehen	Pull saddle	cm ² / inch ²		20,6 / 3.2"	33,0 / 5.1"	33,0 / 5.1"	61,8 / 9.6"	61,8 / 9.6"	61,8 / 9.6"
Zylindervolumen drücken	Cylinder volume push	ltr.		1,05	0,51	1,10	1,03	2,06	2,85
Zylindervolumen ziehen	Cylinder volume pull	ltr.		3,62	1,61	3,45	2,22	4,42	6,12
Einbauhöhe	Height	A	mm / in	733 / 28.9"	348 / 13.7"	526 / 20.7"	357 / 14.1"	524 / 20.6"	687 / 27.1"
Max. Hubhöhe	Max. stroke	B	mm / in	1244 / 50.0"	503 / 19.8"	859 / 33.8"	524 / 20.6"	857 / 33.7"	1148 / 45.2"
Außendurchmesser	External diameter	D	mm / in	127 / 5.0"	146 / 5.7"	146 / 5.7"	177 / 7.0"	177 / 7.0"	177 / 7.0"
Hubkolben	Piston	E	mm / in	79,5 / 3.1"	95,2 / 3.8"	95,2 / 3.8"	95,2 / 3.8"	95,2 / 3.8"	95,2 / 3.8"
Tiefe Gewinde	Depth of screw thread		mm / in	25 / 1.0"	38 / 1.5"	38 / 1.5"	35 / 1.4"	35 / 1.4"	35 / 1.4"
Anschluss Gewinde	Fitting of screw thread			3/8" - 18 NPTF	3/8" - 18 NPTF	3/8" - 18 NPTF	3/8" - 18 NPTF	3/8" - 18 NPTF	3/8" - 18 NPTF
Gewicht	Weight	kg / lbs		63,0 / 138.9	39,6 / 87.3	59,6 / 131.4	60,1 / 132.5	58,2 / 128.3	110,0 / 242.5
Bestell-Nummer	Order number			32 050 511-DZ	32 075 155-DZ	32 075 333-DZ	32 095 167-DZ	32 095 333-DZ	32 095 461-DZ
Preis pro Stück	Price per piece			2.481,-€	1.651,-€	2.356,-€	1.733,-€	2.475,-€	3.303,60€



JP 350



JP 1000 AD

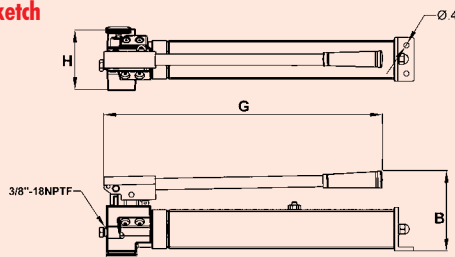
Handpumpen

Leicht, kraftvoll und robust

Vorteile im Detail

- Ausführung als zweistufige Handpumpe zum schnellen Heranfahren an die zu hebende Last (nicht bei JP601S)
- Überdruckventil schützt vor Überlastung der Geräte
- JP 350 und JP1000 in Aluminiumausführung, dadurch Gewichtsreduzierung und optimaler Korrosionsschutz
- Rückschlagventil verhindert das Absinken der Last
- Großes Handrad am Ablassventil für optimale Dosierung beim Ablassen der Last
- Ergonomisch geformter Griff und Pumpenhebel
- Praktische Öleinfüllöffnung an der Oberseite der Handpumpe

Skizze/Sketch



► Diverses Zubehör zur individuellen Anpassung an den Einsatzzweck finden Sie auf den Seiten 25-31.

Hand pumps

Light weight, powerful and sturdy

Advantages in detail

- Two-stage hand pump for fast positioning to the load (not with JP 601S)
- Pressure relief valve to prevent overload of the tools
- JP 350 and JP1000 in aluminium design, therefore weight reduction and optimal corrosion protection
- Holding valve to prevent subsidence of the load
- Big handwheel on the lowering valve for ideal apportioning while lowering
- Ergonomically shaped handle and pump lever
- Handy oil pour hole on the top side of the hand pump



► Accessories and tools for individual adjustment you will find on pages 25-31.

Typ	Type	Skizze / Sketch	JP 601 S	JP 350	JP 1000	JP 1000 AD***
Tankvolumen nutzbar	Oil volume	ltr.	0,6	0,35	1,0	0,87
Arbeitsdruck 1 Stufe	Pressure rating 1st stage	bar	x*	14	14	14
Arbeitsdruck 2 Stufe	Pressure rating 2nd stage	bar	700	700	700	700
Ölme. pro Hub 1 Stufe	Oil displacement per stroke 1st stage	cm ³ / inch ³	x*	3,0 / 0.2"	13,2 / 0.8"	13,2 / 0.8"
Ölme. pro Hub 2 Stufe	Oil displacement per stroke 2nd stage	cm ³ / inch ³	2,5 / 0.2"	0,75 / 0.05"	2,3 / 0.1"	2,29 / 0.14"
Handkraft	Handle effort	kg / lbs	49,0 / 108.0	39,0 / 86.0	58,5 / 129.0	44,0 / 97.0
Abmessungen Länge	Dimension length	G mm / in	553 / 21.8"	377 / 14.8"	542 / 21.3"	542 / 21.3"
Abmessungen Breite	Dimension width	H mm / in	132 / 5.2"	85 / 3.3"	120 / 4.7"	120 / 4.7"
Abmessungen Höhe	Dimension height	B mm / in	164 / 6.5"	150 / 5.9"	162 / 6.4"	162 / 6.4"
Anschluss Gewinde	Fitting of screw thread		3/8" - 18 NPTF	1/4" - 18 NPTF	3/8" - 18 NPTF	3/8" - 18 NPTF
Gewicht	Weight	kg / lbs	5,9 / 13.0	3,0 / 6.6	9,2 / 20.3	6,2 / 13.7
Bestell-Nummer	Order number		34 060 000-EZP	34 035 000-EZP	34 100 000-EZP	34 100 000-EZP-AD
Preis pro Stück	Price per piece		198,70 €	242,90 €	328,20 €	356,- €

* Einstufige Handpumpe
* Single-stage hand pump

*** 360° einsetzbar
*** 360° usable



JP 1201



JP 8701

Hand-/Fußpumpen

Leicht, kraftvoll und robust

Hand-/ Foot pumps

Light weight, powerful and sturdy

Typ	Type	Skizze / Sketch		JP 1201	JP 2301	JP 2301 M	JP 4301
Tankvolumen nutzbar	Oil volume		ltr.	1,1	2,0	2,1	4,1
Arbeitsdruck 1 Stufe	Pressure rating 1st stage		bar	14	12	14	14
Arbeitsdruck 2 Stufe	Pressure rating 2nd stage		bar	700	700	700	700
Ölme. pro Hub 1 Stufe	Oil displacement per stroke 1st stage		cm ³ / inch ³	13,2 / 0.8"	13,2 / 0.8"	13,2 / 0.8"	13,2 / 0.8"
Ölme. pro Hub 2 Stufe	Oil displacement per stroke 2nd stage		cm ³ / inch ³	2,29 / 0.14"	2,3 / 0.1"	2,3 / 0.1"	2,3 / 0.1"
Handkraft	Handle effort		kg / lbs	44,0 / 97.0	58,5 / 129.0	44,0 / 97.0	44,0 / 97.0
Abmessungen Länge	Dimension length	G	mm / in	585 / 23.0"	542 / 21.3"	602 / 23.7"	542 / 21.3"
Abmessungen Breite	Dimension width	H	mm / in	135 / 5.3"	120 / 4.7"	102 / 4.0"	120 / 4.7"
Abmessungen Höhe	Dimension height	B	mm / in	171 / 6.7"	169 / 6.7"	169 / 6.7"	169 / 6.7"
Anschluss Gewinde	Fitting of screw thread			3/8" - 18 NPTF	3/8" - 18 NPTF	3/8" - 18 NPTF	3/8" - 18 NPTF
Gewicht	Weight		kg / lbs	6,2 / 13.7	12,5 / 27.6	14,6 / 32.2	17 / 37.5
Bestell-Nummer	Order number			34 120 000-EZP	34 210 000-EZP	34 210 00-DZP	34 430 000-EZP
Preis pro Stück	Price per piece			260,- €	331,- €	613,- €	472,- €

Typ	Type	Skizze / Sketch		JP 4301 M**	JP 8701	JP 8701 M**	JP 570 FP***
Tankvolumen nutzbar	Oil volume		ltr.	4,1	7,8	7,8	0,5
Arbeitsdruck 1 Stufe	Pressure rating 1st stage		bar	14	20	20	13,8
Arbeitsdruck 2 Stufe	Pressure rating 2nd stage		bar	700	700	700	700
Ölme. pro Hub 1 Stufe	Oil displacement per stroke 1st stage		cm ³ / inch ³	13,2 / 0.8"	126,4 / 7.7"	126,34 / 7.7"	13,2 / 0.8"
Ölme. pro Hub 2 Stufe	Oil displacement per stroke 2nd stage		cm ³ / inch ³	2,3 / 0.1"	4,75 / 0.29"	4,75 / 0.29"	2 / 0.1"
Handkraft	Handle effort		kg / lbs	44,0 / 97.0	63,0 / 138.9	63,0 / 138.9	57,7 / 127.2
Abmessungen Länge	Dimension length	G	mm / in	665 / 26.2"	771 / 30.4"	771 / 30.4"	610 / 24.0"
Abmessungen Breite	Dimension width	H	mm / in	135 / 5.3"	387 / 15.2"	387 / 15.2"	195 / 7.7"
Abmessungen Höhe	Dimension height	B	mm / in	195 / 7.7"	295 / 11.6"	295 / 11.6"	186 / 7.3"
Anschluss Gewinde	Fitting of screw thread			3/8" - 18 NPTF	3/8" - 18 NPTF	3/8" - 18 NPTF	3/8" - 18 NPTF
Gewicht	Weight		kg / lbs	19 / 41.9	35 / 77.2	35,2 / 77.6	8,2 / 18.1
Bestell-Nummer	Order number			34 430 000-DZP	34 870 000-EZP	34 870 000-DZP	34 057 000-FP
Preis pro Stück	Price per piece			726,- €	1.113,- €	1.238,- €	476,- €

** Handpumpe für doppelwirkende Zylinder
** Hand pump for double acting cylinders

*** Fußpumpe für einfachwirkende Zylinder
*** Foot pump for single acting cylinders



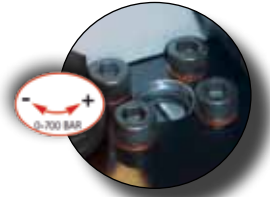
JPA 1500



JPA 3801



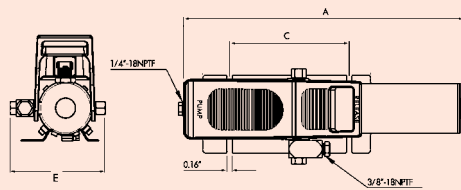
JPA 1500 A



Lufthydraulische Pumpen

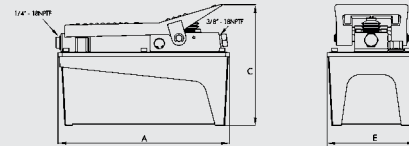
Leicht, kraftvoll und robust

Skizze



Air pumps

Light weight, powerful and sturdy



Typ	Type	Skizze / Sketch	JPA 600	JPA 1500	JPA 2000	JPA 3801	
Tankvolumen nutzbar	Oil volume		litr.	0,6	1,5	2,0	3,8
Arbeitsdruck	Working pressure		bar	700	700	700	700
Nutzbar mit Zylinder	Usable for cylinder type		einzelwirkender / single acting				
Öldurchflussm. o. Last	Flow rate without load		litr.	1	1,08	1,07	1,07
Öldurchflussm. mit Last	Flow rate with load		litr.	0,15	0,18	0,18	0,15
Druckluftanschluss	Compressed air supply		bar	7-14	7-14	7-14	7-14
Abmessungen Länge	Dimension length	G	mm / in	427 / 16.8"	263 / 10.4"	294 / 11.6"	321 / 12.6"
Abmessungen Breite	Dimension width	H	mm / in	142 / 5.6"	136 / 5.4"	152 / 6.0"	187 / 7.4"
Abmessungen Höhe	Dimension height	B	mm / in	178 / 7.0"	185 / 7.3"	201 / 7.9"	187 / 7.4"
Anschluss Gewinde	Fitting of screw thread			3/8" - 18 NPTF	3/8" - 18 NPTF	3/8" - 18 NPTF	3/8" - 18 NPTF
Gewicht	Weight		kg / lbs	6,4 / 14.1	8,2 / 18.1	9,2 / 20.3	12,3 / 27.1
Bestell-Nummer	Order number			32 600 000-LP	34 150 000-LP	34 200 000-LP	34 380 000-LP
Preis pro Stück	Price per piece			332,60 €	336,- €	455,- €	466,- €

Typ	Type	Skizze / Sketch	JPA 1500 A*	JPA 1500 L**	JPA 3801 L**	JPA 1500 M***	JPA 3801 M***	
Tankvolumen nutzbar	Oil volume		litr.	1,5	1,5	3,8	1,5	3,8
Arbeitsdruck	Working pressure		bar	0 bis 700	700	700	700	700
Nutzbar mit Zylinder	Usable for cylinder type		einzelwirkender / single acting		einzelwirkender / single acting	einzelwirkender / single acting	doppelwirkender / double acting	doppelwirkender / double acting
Öldurchflussm. o. Last	Flow rate without load		litr.	1,07	1	1	1,08	1
Öldurchflussm. mit Last	Flow rate with load		litr.	0,18	0,16	0,16	0,18	0,18
Druckluftanschluss	Compressed air supply		bar	7-14	7-14	7-14	7-14	7-14
Abmessungen Länge	Dimension length	A	mm / in	263 / 10.4"	279 / 11.0"	321 / 12.6"	263 / 10.4"	321 / 12.6"
Abmessungen Breite	Dimension width	E	mm / in	136 / 5.4"	136 / 5.4"	187 / 7.4"	136 / 5.4"	187 / 7.4"
Abmessungen Höhe	Dimension height	C	mm / in	185 / 7.3"	204 / 8.0"	207 / 8.1"	203 / 8.0"	205 / 8.1"
Anschluss Gewinde	Fitting of screw thread			3/8" - 18 NPTF	3/8" - 18 NPTF	3/8" - 18 NPTF	3/8" - 18 NPTF	3/8" - 18 NPTF
Gewicht	Weight		kg / lbs	8,2 / 18.1	8,8 / 19.4	13,3 / 29.3	10,0 / 22.0	13,5 / 29.8
Bestell-Nummer	Order number			34 150 000-LPE	34 150 000-LPF	34 380 000-LPF	34 150 000-LPM	34 380 000-LPM
Preis pro Stück	Price per piece			401,- €	607,- €	701,- €	607,- €	695,- €

* Arbeitsdruck einstellbar
* Working pressure adjustable

** Ohne Fußpedal, per Kabelfernbedienung (3,5 m) bedienbar
** Without foot panel, operable with cable remote control (3,5 m / 137,8 ")

*** Doppelwirkend, manuelle Ventilregelung
*** Double-acting, manual release valve



JPE 50 M4N 03 D

JPEW 03



Details zur Fernbedienung für Hydraulik-Aggregate (JPEW 03) finden Sie auf Seite 30.
Please refer to page 30 for additional information about remote control for hydraulic power unit (JPEW 03)

Elektrische Pumpen

Transportabel, leicht, kompakt

Electric pumps

Portable, light weight, compact design

Typ	Type	Skizze / Sketch	JPE 30 M4N 01 D	JPE 40 M4N 02 D	JPE 50 M4N 03 D	JPE 60 M4N 05 D	JPE 20 M4N 01 C
Tankvolumen nutzbar	Oil volume	ltr.	0,38	7,6	11,4	19,4	3,8
Arbeitsdruck 1 Stufe	Pressure rating 1st stage	bar	25	48	48	48	13
Arbeitsdruck 2 Stufe	Pressure rating 2nd stage	bar	700	700	700	700	0-700
Ölme. pro Hub 1 Stufe	Oil displacement per stroke 1st stroke	ltr.	4,5	4,2	5,1	6,3	4,2
Ölme. pro Hub 2 Stufe	Oil displacement per stroke 2nd stroke	ltr.	0,22	0,46	0,69	1,22	0,22
Gesamtmaße (LxBxH)	Diameter (LxWxH)	mm / in	379x261x485 / 14.9"x10.3"x19.1"	421x305x454 / 16.6"x12.0"x17.9"	421x305x502 / 16.6"x12.0"x19.8"	421x305x674 / 16.6"x12.0"x26.5"	34x26,5x32,5 / 1.3"x1.0"x1.3"
Anschluss Hydraulik	Power source hydraulic		3/8" - 18 NPTF	3/8" - 18 NPTF	3/8" - 18 NPTF	3/8" - 18 NPTF	3/8" - 18 NPTF
Anschluss Strom	Power source electric		230	230	230	230	230
Lautstärke	Loudness		80	80	80	80	80
Ventiltyp	Type of valve		manuell / manually	manuell / manually	manuell / manually	manuell / manually	manuell / manually
Ventil	Valve		4 Wege 3 Pos / 4-port 3-position	4 Wege 3 Pos / 4-port 3-position	4 Wege 3 Pos / 4-port 3-position	4 Wege 3 Pos / 4-port 3-position	4 Wege 3 Pos / 4-port 3-position
Gewicht	Weight	kg / lbs	28,5 / 62.8	33 / 72.8	41,5 / 91.5	47 / 103.6	17 / 37.5
Bestell-Nummer	Order number		34 030 M4N 01D-PE	34 040 M4N 01D-PE	34 050 M4N 03D-PE	34 060 M4N 05D-PE	34 020 M4N 01C-PE
Preis pro Stück	Price per piece		1.850,- €	2.401,- €	3.298,- €	4.360,- €	2.233,- €

Typ	Type	Skizze / Sketch	JPE 30 S4N 01 D	JPE 40 S4N 02 D	JPE 50 S4N 03 D
Tankvolumen nutzbar	Oil volume	ltr.	3,8	7,6	11,4
Arbeitsdruck 1 Stufe	Pressure rating 1st stage	bar	25	48	48
Arbeitsdruck 2 Stufe	Pressure rating 2nd stage	bar	700	700	700
Ölmenge pro Hub 1	Oil displacement per 1st stroke	ltr.	3,9	4,1	6,3
Ölmenge pro Hub 2	Oil displacement per 2nd stroke	ltr.	0,24	0,49	0,82
Gesamtmaße (LxBxH)	Diameter (LxWxH)	mm / in	366x310x485 / 14.4"x12.2"x19.1"	407x321x454 / 16.0"x12.6"x17.9"	407x321x502 / 16.0"x12.6"x19.8"
Anschluss Hydraulik	Power source hydraulic		3/8" - 18 NPTF	3/8" - 18 NPTF	3/8" - 18 NPTF
Anschluss Strom	Power source electric		230	230	230
Lautstärke	Loudness		80	80	80
Ventiltyp	Type of valve		Magnetventil / Magnet valve	Magnetventil / Magnet valve	Magnetventil / Magnet valve
Ventil	Valve		4 Wege 3 Pos / 4-port 3-position	4 Wege 3 Pos / 4-port 3-position	4 Wege 3 Pos / 4-port 3-position
Gewicht	Weight	kg / lbs	33,5 / 73.9	38,5 / 84.9	46,6 / 102.7
Bestell-Nummer	Order number		34 030 S4N 01D-PE	34 040 S4N 02D-PE	34 050 S4N 03D-PE
Preis pro Stück	Price per piece		4.218,- €	4.669,- €	4.996,- €

* Druck einstellbar, inkl Manometer
* Pressure is adjustable incl. manometer



JSR 05



JJ 11050



JJ 11100

Hydraulische Spreizer/Mini-Heber

Traglast bis 10/20 to - klein und kraftvoll

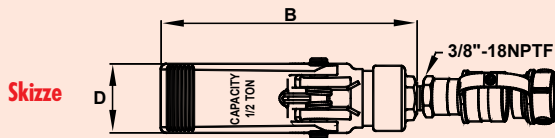
Vorteile der Spreizer im Detail

- Einsetzbar für sehr geringe Spaltbreiten
- Rückzugsfeder für schnells Zurückholen der Spreizarms
- Langlebig und robust durch Verwendung hochwertiger Materialien

Vorteile der Mini-Heber im Detail

- Einsetzbar bei geringen Einbauhöhen
- Mit integrierter Handhydraulikpumpe
- Leicht und handlich

► Passende Hand- oder Lufthydraulische Pumpen finden Sie auf den Seiten 20-22.



Hydraulic spreaders/Mini jacks

Load capacity up to 10/20 to - small and powerful

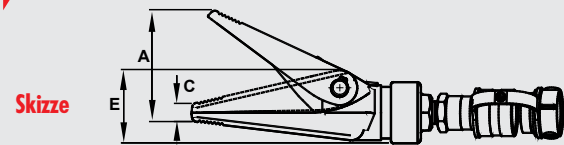
Advantages of spreaders in detail:

- Designed to work in confined working areas
- Jaws close by spring return after the pressure is released
- High strength forged steel

Advantages of mini jacks in detail:

- Low profile jacks
- integrated hand pump
- compact and light weight

► Please refer to pages 20-22 for suitable hand- or air-hydraulic pumps



Typ	Type	Skizze / Sketch	JSR 05	JSR 10	JSR 100 T
Spreizkraft	Expanding force	kg / lbs	500 / 1 02	1 000 / 2 205	10 000 / 22 046
Ölmenge	Oil displacement		0,09	0,14	-
Höhe geöffnet	Dimension opened	A	90 / 3.5"	99 / 3.9"	16 / 0.6"
Länge	Length	B	192 / 7.6"	167 / 6.6"	235 / 9.3"
Höhe geschlossen	Dimension closed	C	13 / 0.5"	12 / 0.5"	7 / 0.3
Breite	Width	D	52 / 2.0"	55 / 2.2"	50 / 2.0"
Gewicht	Weight	kg / lbs	2,2 / 4.9	2,2 / 4.9	3 / 6.6
Bestell-Nummer	Order number		32 000 500-SP	32 001 000-SP	32 010 000-SP
Preis pro Stück	Price per piece		99,20 €	148,30 €	1.420,- €

Typ	Type	Skizze / Sketch	JJ 11050	JJ 11055	JJ 11100	JJ 11200
Traglast	Load capacity	kg / lbs	5 000 / 11 023	5 000 / 11 023	10 000 / 22 046	20 000 / 44 093
Einbauhöhe	Height	mm / in	60 / 2.4"	86 / 3.4"	121 / 4.8"	130 / 5.1"
Hubhöhe	Stroke	mm / in	19 / 0.7"	38 / 1.5"	41 / 1.6"	41 / 1.6"
Länge	Length	mm / in	105 / 4.1"	105 / 4.1"	124 / 4.9"	137 / 5.4"
Breite	Width	mm / in	120 / 4.7"	120 / 4.7"	110 / 4.3"	121 / 4.8"
Gewicht	Weight	kg / lbs	2,1 / 4.6	2,4 / 5.3	5,7 / 12.6	7,6 / 16.8
Bestell-Nummer	Order number		32 005 019-MH	32 005 038-MH	32 010 041-MH	32 020 041-MH
Preis pro Stück	Price per piece		145,10 €	229,20 €	250,- €	285,40 €



JCS 3814



JCH 38 F

Zubehör

Hydraulikschläuche & Kupplungen

Accessories

Hydraulic hoses & couplings

Hydraulikschläuche Innendurchmesser 1/4"

Hydraulic hoses inner diameter 1/4"

Typ	Type	Skizze / Sketch	JCS 3814-1	JCS 3814-2	JCS 3814-3	JCS 3814-4	JCS 3814-6	JCS 3814-10
Länge	Length	m	1	2	3	4	6	10
Innendurchmesser	Inside diameter	ø mm / in	6,35 / 0.25"	6,35 / 0.25"	6,35 / 0.25"	6,35 / 0.25"	6,35 / 0.25"	6,35 / 0.25"
Gewinde	Screw thread	mm / in	1/4" - 18 NPTF	1/4" - 18 NPTF	1/4" - 18 NPTF	1/4" - 18 NPTF	1/4" - 18 NPTF	1/4" - 18 NPTF
Arbeitsdruck	Working pressure	bar	700	700	700	700	700	700
Gewicht	Weight	kg / lbs	1,5 / 3.3	2,4 / 5.3	2,7 / 6.0	2,9 / 6.4	3,1 / 6.8	3,9 / 8.6
Bestell-Nummer	Order number		33 038 014-10S	33 038 014-18S	33 038 014-30S	33 038 014-40S	33 038 014-60S	33 038 014-99S
Preis pro Stück	Price per piece		40,95 €	57,20 €	71,15 €	93,75 €	148,20 €	235,95 €

Hydraulikschläuche Innendurchmesser 3/8"

Hydraulic hoses inner diameter 3/8"

Typ	Type	Skizze / Sketch	JCS 3838-2	JCS 3838-4
Länge	Length	m	2	4
Innendurchmesser	Inside diameter	ø mm / in	9,5 / 0.4"	9,5 / 0.4"
Gewinde	Screw thread	mm / in	3/8" - 18 NPTF	3/8" - 18 NPTF
Arbeitsdruck	Working pressure	bar	700	700
Gewicht	Weight	kg / lbs	3,1 / 6.8	6,2 / 13.7
Bestell-Nummer	Order number		33 038 038-18S	33 038 038-40S
Preis pro Stück	Price per piece		89,- €	125,- €

Kupplungen

Typ	Type	Skizze / Sketch	JCH 38	JCH 38 M	JCH 38 F	JCR 38	JCR 38 M	JCR 38 F
			Set komplett/Set complete	Nippel/Nipple	Kupplung/Coupling	Set komplett/Set complete	Nippel/ Nipple	Kupplung/Coupling
Durchflussmenge	Flow rate		9,5	9,5	9,5	6,35	6,35	6,35
Anschlussgewinde	Connection thread	C	3/8" - 18 NPTF	3/8" - 18 NPTF	3/8" - 18 NPTF	3/8" - 18 NPTF	3/8" - 18 NPTF	3/8" - 18 NPTF
Länge verbunden	Length connected	A	81 / 3.2"	-	-	80 / 3.1"	-	-
Länge Kupplung	Length coupling	B	-	-	72,1 / 2.8"	-	-	55,9 / 2.2"
Schlüsselweite	Wrench size	F/G	-	24 / 0.9"	25 / 1.0"	-	24 / 0.9"	19 / 0.7"
Bestell-Nummer	Order number		33 000 038-HAS	33 000 038-HAM	33 000 038-HAW	33 000 038-RAS	33 000 038-RAH	33 000 038-RAW
Preis pro Stück	Price per piece		64,20 €	31,30 €	36,10 €	58,20 €	31,30 €	34,- €

Staubschutzkappe für JCH 38/JCH 38F/JCH 38M

Dust cover for JCH 38/JCH 38F/JCH 38M

Typ	Type	Skizze / Sketch	JCDC 38
Bestell-Nummer	Order number		83 000 000-SK
Preis pro Stück	Price per piece		7,- €



JGB 1460



JCA 3814



JCB 1438



JCF 3814

Zubehör

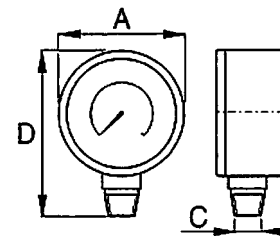
Manometer & Anschlussarmaturen

Accessories

Hydraulic pressure gauge & couplers

Manometer Gauges

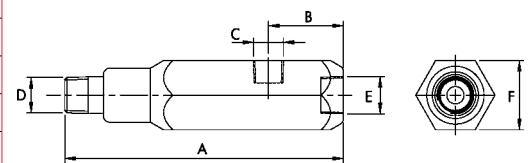
Typ	Type	Skizze / Sketch		JGB 1460	JGD 1480
Ausführung	Version			Silikon gefüllt / silicone filled	Digital
Außendurchmesser	External diameter	A	ø mm / in	63 / 2.5"	80 / 3.1"
Druckbereich	Pressure range		bar	0-700	0-700
Einschraubgewinde	Screw-in thread	C		1/4" - 18 NPTF	1/4" - 18 NPTF
Gesamthöhe	Total height	D	mm / in	85 / 3.3"	105 / 4.1"
Bestell-Nummer	Order number			33 000 014-M	33 000 014-MD
Preis pro Stück	Price per piece			52,20 €	527,- €



JCB 05

Zwischenstück für Manometer Gauge adapter

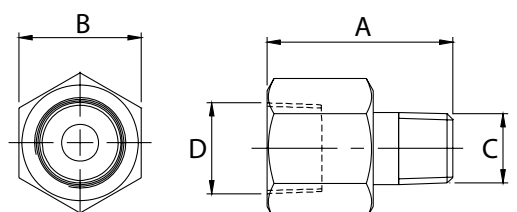
Typ	Type	Skizze / Sketch		JCF 3814	JCF 3814-45
Länge	Length	A	mm / in	130 / 5.1"	55 / 2.2"
Innengew. Manometer	Screw-in thread gauge	C		1/4"	1/4"
Außengewinde	External thread	D		3/8" - 18 NPTF	1/4" - 18 NPTF
Innengewinde	Internal thread	E		3/8" - 18 NPTF	1/8" - 18 NPTF
Schlüsselweite	Wrench size	F	mm / in	32 / 1.3"	23 / 0.9"
Bestell-Nummer	Order number			33 000 038-AM	33 038 014-AM-45
Preis pro Stück	Price per piece			38,10 €	35,- €



JCF 3814

Reduzierungen Coupling reducing

Typ	Type	Skizze / Sketch		JCB 1438	JCA 3814
Außengewinde	External thread	C		3/8" - 18 NPTF	1/4" - 18 NPTF
Innengewinde	Internal thread	D		1/4" - 18 NPTF	3/8" - 18 NPTF
Länge	Length	A	mm / in	22 / 0.9"	35 / 1.4"
Schlüsselweite	Wrench size	B	mm / in	17 / 0.7"	23 / 0.9"
Bestell-Nummer	Order number			33 014 038-A	33 038 014-A
Preis pro Stück	Price per piece			9,70 €	10,60 €



JCA 3814



JFT 045



JFT 101



JFT 103



JFT 106



JFT 107



JFT 114



JFT 105

Zubehör

Verschraubungen

Accessories

Fittings

Typ	Type	Skizze / Sketch	JFT 045	JFT 101	JFT 103	JFT 106	JFT 107	
Außengewinde	External thread	C	3/8" - 18 NPTF	3/8" - 18 NPTF	-	-	-	
Innengewinde	Internal thread	D	3/8" - 18 NPTF	3/8" - 18 NPTF	2 x 3/8" - 18 NPTF	3 x 3/8" - 18 NPTF	2 x 3/8" - 18 NPTF	
Länge	Length	A	mm / in	28 / 1.1"	28 / 1.1"	30 / 1.2"	46 / 1.8"	48 / 1.8"
Schlüsselweite	Wrench size	B	mm / in	22 / 0.9"	22 / 0.9"	26 / 1.0"	26 / 1.0"	26 / 1.0"
Bestell-Nummer	Order number		34 Winkel45 3838	34 Winkel 3838	34 2Wege 3838-i	34 Winkel45 3838	34 Winkel 3838	
Preis pro Stück	Price per piece		27,- €	16,- €	11,- €	15,- €	12,- €	

Typ	Type	Skizze / Sketch	JFT 114	JFT 105	
Außengewinde	External thread	C	3/8" - 18 NPTF	-	
Innengewinde	Internal thread	D	-	4 x 3/8" - 18 NPTF	
Länge	Length	A	mm / in	38 / 1.5"	46 / 1.8"
Schlüsselweite	Wrench size	B	mm / in	19 / 0.7"	26 / 1.0"
Bestell-Nummer	Order number		34 2Wege 3838-A	34 4Wege 3838-A	
Preis pro Stück	Price per piece		8,- €	22,- €	



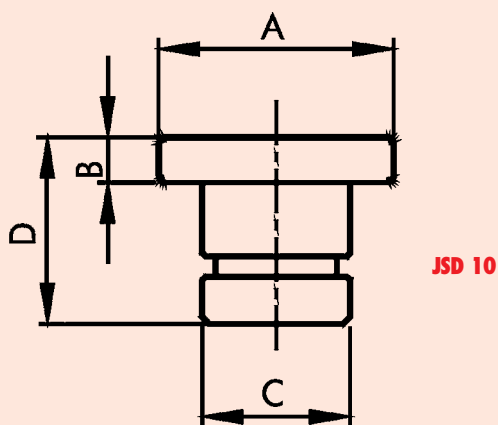
JSD 10-25

JSDT 10

Zubehör

Für einfach wirkende Zylinder

Skizze

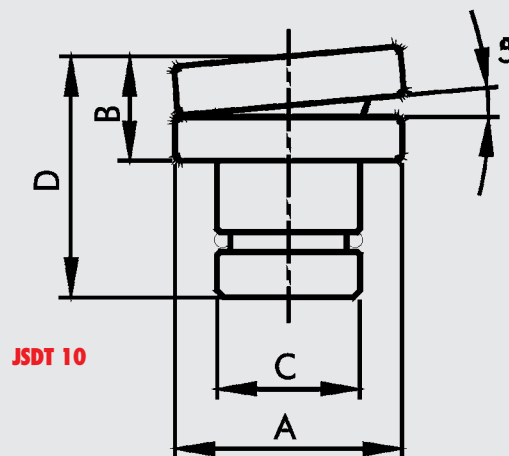


JSD 10

Accessories

For single acting cylinders

Skizze



JSDT 10

Druckstücke Saddles

Typ	Type	Skizze / Sketch	JSD 05	JSD 10	JSD 15	JSD 25	JSDT 05	
Auflagefläche	Top plate		gerillt / grooved	gerillt / grooved	gerillt / grooved	gerillt / grooved	gerillt / grooved	
Für Zylinder bis	For cylinders up to	t / to	5	10	15	25	5	
Außendurchmesser	Outside diameter	A	ø mm / in	25 / 1.0"	35 / 1.4"	38 / 1.5"	50 / 2.0"	25 / 1.0"
Dicke	Thickness	B	mm / in	6 / 0.2"	6 / 0.2"	7 / 0.3"	7 / 0.3"	12 / 0.5"
Innendurchmesser	Inside diameter	C	ø mm / in	17 / 0.7"	22 / 0.9"	22 / 0.9"	36 / 1.4"	17 / 0.7"
Höhe	Height	D	mm / in	20 / 0.8"	27 / 1.1"	30 / 1.2"	29 / 1.1"	30 / 1.2"
Bestell-Nummer	Order number		33 005 000-EZD	33 010 000-EZD	33 015 000-EZD	33 025 000-EZD	33 005 000-EZDB	
Preis pro Stück	Price per piece		18,90 €	18,90 €	24,20 €	25,20 €	32,20 €	

Typ	Type	Skizze / Sketch	JSDT 10	JSDT 15	JSDT 25	JSDT 55	JHTD 10	
Auflagefläche	Top plate		beweglich / moveable	beweglich / moveable	beweglich / moveable	beweglich / moveable	Gewinde / Thread	
Für Zylinder bis	For cylinders up to	t / to	10	15	25	55	10	
Außendurchmesser	Outside diameter	A	ø mm / in	35 / 1.4"	38 / 1.5"	50 / 2.0"	71 / 2.8"	1 1/4" - 1 1/2 NPTF
Dicke	Thickness	B	mm / in	16 / 0.6"	16 / 0.6"	15 / 0.6"	14 / 0.6"	24 / 0.9"
Innendurchmesser	Inside diameter	C	ø mm / in	22 / 0.9"	22 / 0.9"	29 / 1.2"	13 / 0.5"	1"-8UNC
Höhe	Height	D	mm / in	38 / 1.5"	40 / 1.6"	40 / 1.6"	33 / 1.3"	45 / 1.8"
Bestell-Nummer	Order number		33 010 000-EZDB	33 015 000-EZDB	33 025 000-EZDB	33 055 000-EZDB	33 010 000-EZDG	
Preis pro Stück	Price per piece		34,60 €	42,80 €	53,- €	73,- €	18,- €	



JCEB 15



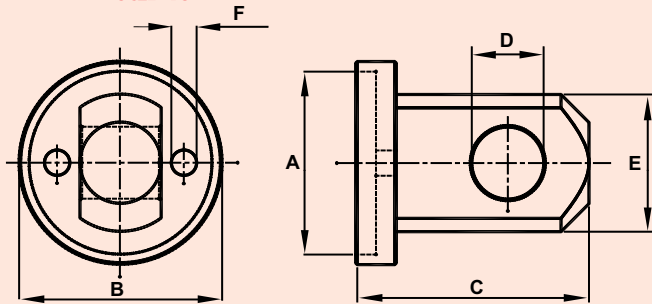
JCEB 15

Zubehör

für einfach wirkende Zylinder

Skizze

JCEB 15

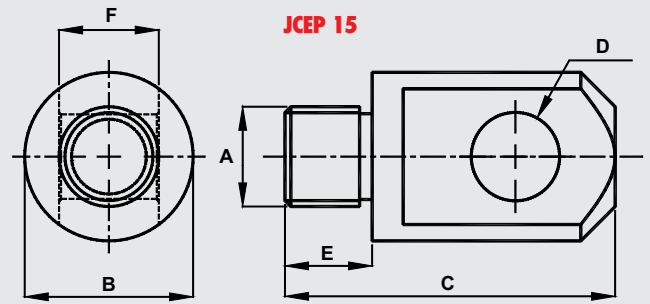


Accessories

For single acting cylinders

Skizze

JCEB 15



Kolbenstangenbefestigung mit Gewinde Plunger devis with thread

Typ	Type	Skizze / Sketch	JCEP 05	JCEP 10	JCEP 15	JCEP 25	
Traglast	Load capacity	t / to	5	10	55	25	
Gewinde	Screw thread	A	3/4" - 16 UNF	1" - 8 UNC	1" - 8 UNC	1 1/2" - 16	
Außendurchmesser	Outside diameter	B	ø mm / in	29 / 1.1"	43 / 1.7"	57 / 2.2"	
Gesamtlänge	Total length	C	mm / in	57 / 2.2"	84 / 3.3"	84 / 3.3"	97 / 3.8"
Innendurchmesser	Inside diameter	D	ø mm / in	16 / 0.6"	22 / 0.9"	22 / 0.9"	32 / 1.3"
Höhe	Height	E	mm / in	16 / 0.6"	19 / 0.7"	19 / 0.7"	22 / 0.9"
Breite	Width	F	mm / in	14 / 0.6"	25 / 1.0"	25 / 1.0"	38 / 1.5"
Bestell-Nummer	Order number		33 005 000-EZKA	33 015 000-EZKA	33 015 000-EZKA	33 025 000-EZKA	
Preis pro Stück	Price per piece		23,70 €	30,20 €	34,50 €	36,70 €	

Zylinderbefestigung ohne Gewinde Tang without thread

Typ	Type	Skizze / Sketch	JCEB 05	JCEB 10	JCEB 15	JCEB 25	
Traglast	Load capacity	t / to	5	10	15	25	
Gewinde	Screw thread	A	ø mm / in	38,6 / 1.5"	57,9 / 2.3"	70,4 / 2.8"	86,4 / 3.4"
Außendurchmesser	Outside diameter	B	ø mm / in	44 / 1.7"	64 / 2.5"	76 / 3.0"	95 / 3.7"
Gesamtlänge	Total length	C	mm / in	54 / 2.1"	73 / 2.9"	73 / 2.9"	86 / 3.5"
Innendurchmesser	Inside diameter	D	ø mm / in	16 / 0.6"	22 / 0.9"	22 / 0.9"	32 / 1.3"
Höhe	Height	E	mm / in	7 / 0.3"	43 / 1.7"	43 / 1.7"	57 / 2.2"
Breite	Width	F	ø mm / in	29 / 1.1"	8 / 0.3"	10 / 0.4"	14 / 0.6"
Bestell-Nummer	Order number		33 0005 000-EZBA	33 010 000-EZBA	33 015 000-EZBA	33 025 000-EZBA	
Preis pro Stück	Price per piece		32,10 €	41,50 €	55,20 €	73,90 €	



JCB 10



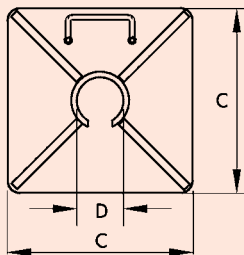
JCVN 3



JCVR 3

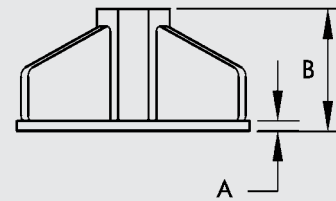
Zubehör

Für einfach wirkende Zylinder



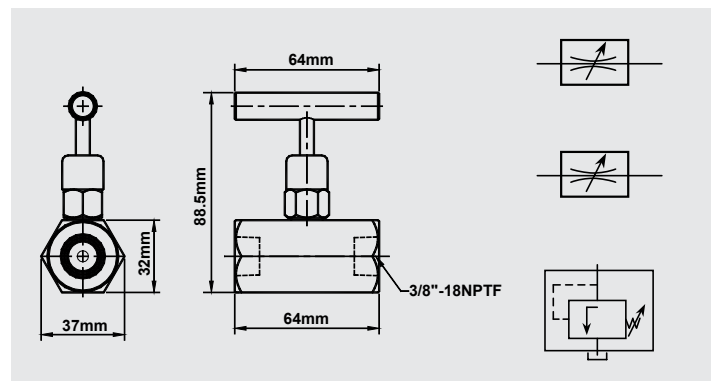
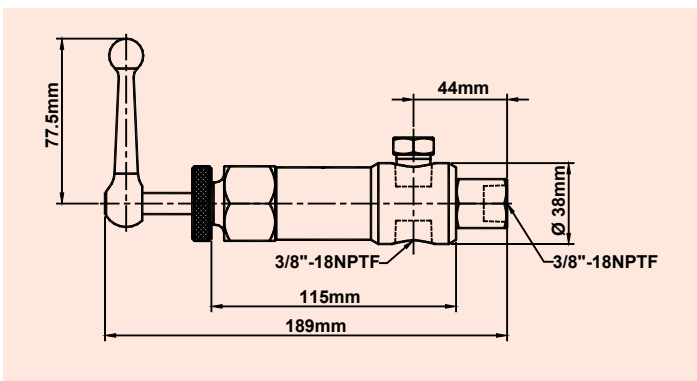
Accessories

For single acting cylinders



Zylinderfuß Cylinder base

Typ	Type	Skizze / Sketch	JCB 05	JCB 10	JCB 15	JCB 25
Für Zylinder m. Traglast	For cylinders capacity	t / to	5	10	15	25
Höhe Grundplatte	Height base plate	A	8 / 0.3"	10 / 0.4"	12 / 0.5"	16 / 0.6"
Gesamthöhe	Total height	B	118 / 4.6"	120 / 4.7"	122 / 4.8"	126 / 5.0"
Abmessung Grundplatte	Dimension base plate	C	200x200 / 7.9"x7.9"	230x230 / 9.1"x9.1"	254x254 / 10.0"x10.0"	280x280 / 11.0"x11.0"
Bohrungsdurchmesser	Bore diameter	D	39 / 1.5"	58 / 2.3"	70 / 2.8"	87 / 3.4"
Bestell-Nummer	Order number		33 005 000-EZF	33 010 000-EZF	33 15 000-EZF	33 025 000-EZF
Preis pro Stück	Price per piece		50,- €	57,40 €	106,20 €	170,90 €



Typ	Type	Skizze / Sketch	JCVN 1	JCVN 3	JCVR 3	JPW 3	JPW 4	JCVLS 3
			Nadelventil / Needle valve	Nadelventil / Needle valve	Druckminderer / Pressure control valve	Handsteuerventil / Manual operated check valve	Handsteuerventil / Manual operated check valve	Drosselventil / Pressure relief valve
Anschluss	Connection		1/4" - 18 NPTF	3/8" - 18 NPTF	3/8" - 18 NPTF	3/8" - 18 NPTF	3/8" - 18 NPTF	3/8" - 18 NPTF
Bestell-Nummer	Order number		33 000 014-VN	33 00 038-VN	33 000 038-DM	33 000 038-MV3	33 000 038-MV4	33 000 038-ASV
Preis pro Stück	Price per piece		54,- €	51,- €	99,80 €	351,- €	351,- €	210,- €



JCM 7



JCP 10



JPEW 03

Zubehör

Accessories

Fernbedienung für Hydraulik-Aggregate

Remote control for hydraulic power unit

Typ	Type	Skizze / Sketch	JPEW 03
Kabellänge	Length cable	m / in	2
Bestell-Nummer	Order number		34 000 000-PEW
Preis pro Stück	Price per piece		210,- €

Zugzylinderaufnahme

Pull cylinder device

Typ	Type	Skizze / Sketch	JCP 02	JCP 05	JCP 10
Länge	Length	mm / in	85 / 3.3"	100 / 3.9"	160 / 6.3"
Breite	Width	mm / in	70 / 2.8"	83 / 3.3"	-
Höhe	Height	mm / in	40 / 1.6"	48 / 1.9"	65 / 2.6"
Öffnung	Notch		20	20	35
Anschlussgewinde	Kind of threads	mm	M16 x 1,5	M28 x 1,5	M30 x 2
Bestell-Nummer	Order number		33 002 000-ZZA	33 005 000-ZZA	33 010 000-ZZA
Preis pro Stück	Price per piece		177,- €	204,- €	221,- €

Verteilerleisten

Manifolds

Typ	Type	Skizze / Sketch	JCM 7	JCM 14	JMFC 2	JMFC 4
Verteileranschlüsse	Number of ports		7	7	2	4
Länge	Length	mm / in	230 / 9.1"	398 / 15.7"	152 / 6.0"	305 / 12.0"
Breite	Width	mm / in	57 / 2.2"	57 / 2.2"	66 / 2.6"	66 / 2.6"
Höhe	Height	mm / in	32 / 1.3"	32 / 1.3"	105 / 4.1"	105 / 4.1"
Anschluss	Port size		3/8" - 18 NPTF	3/8" - 18 NPTF	3/8" - 18 NPTF	3/8" - 18 NPTF
inkl. Nadelventil	incl. needle valve		x	x	Ja / Yes	Ja / Yes
Bestell-Nummer	Order number		33 007 007-V	33 007 014-V	33 002 125-V	33 004 038-V
Preis pro Stück	Price per piece		54,- €	75,- €	232,- €	451,- €



JGDN 40/60/80 S



JGD 100/120 S



JGDN 40/60/80 F



JGD 100/120 F



JGD 150F

Fahrbarer Maschinenfuß

Traglast bis 1500 kg

Vorteile im Detail

- Hochwertig: alle **FOOT MASTER®** bestehen aus einem pulverbeschichteten Aluminiumguss - Rahmen, pulverbeschichteten recht- o. sechseckigen Anschraubplatten aus Stahl, sowie robusten Rollen.
- Die Produkte werden unter Einhaltung der RoHS Bedingungen 2002/95/EC und 2003/11/EC hergestellt.
- Bei der Ausführung JGD und JGDN wird der Fuß mittels einer Kunststoff- oder Stahlmutter manuell mit einem handelsüblichen Maulschlüssel (nicht im Lieferumfang. enth.) ein- oder ausgefahren.
- Die Ausführung JGDR besitzt eine eingebaute Ratsche, so dass der Fuß ohne Hilfsmittel ein- oder ausgefahren werden kann.
- S = sechseckiger Teller mit mittiger Gewindebohrung und
F = rechteckige Platte mit 4 Bohrungen für die Befestigung.

Rollen

Allgemein:

Die Rollen bestehen aus Polyamid, die Maschinenfüße bei den Typen 40 bis 100 aus Polyurethan. Beim Typ JGD 120 besteht der Maschinenfuß aus Polyamid und beim Typ JGD 150 aus Aluminium.

Optional:

Gegen Aufpreis sind die Rollen auch in antistatischer Ausführung, die Modelle 60/80/100 auch mit Polyurethan-Rolle lieferbar. Alle Rollen sind auch in gleicher Bauform mit fester Platte als Bockrolle lieferbar.

Neu:

Alle Rollen sind auf Anfrage mit schwarzem Gehäuse erhältlich.

Wichtig:

Die angegebenen Traglasten beziehen sich auf die Zuladung pro Stück. Beim Einsatz von 4 Rollen gleichzeitig kann auch bei guten Boden Verhältnissen maximal mit der dreifachen Zuladung gerechnet werden. (Beispiel: Typ JGDR 60 mit 250 kg Traglast pro Stück ergibt maximal 750 kg Zuladung beim Einsatz von 4 Stück)
Unter extremen Bodenbedingungen tragen unter Umständen zeitweise nur 2 Rollen die Last. Dies sollte bei der Auswahl durch einen Typ mit höherer Zuladung berücksichtigt werden.

Leveling castors

Load capacity up to 1500 kg

Advantages in detail

- High quality: all **FOOT MASTER®** are manufactured with high-class material: frame cast aluminium, top plate pressed steel, powder coated, sturdy wheels.
- These products have been manufactured RoHS-conforming in compliance with the requirements of the European parliament and council..
- The types JGD and JGDN will be operated with help of a fork spanner (not included) to lift or lower the leveling pad.
- The types JGDR come with integrated ratchet tool, no need for further device to lift or lower the leveling pad.
- S= fitting type hexagonal top plate and centre bore hole, including stem
F= fitting type rectangular top plate with 4 bore holes, including bolts and nuts.

Wheels

General:

The wheels are made of polyamide, the leveling pads of types 40 to 100 are made of polyurethane. Type JGD 120 comes with a leveling pad of polyamide and type JGD 150 has a leveling pad of aluminum..

Optional:

Subject to surcharge the wheels are also available in antistatic version, types 60/80/100 also with polyurethane wheels. All types are also deliverable with fixed top-plate as fixed castor for heavy loads

New:

All castors are also available with black frame on request.

Caution:

The mentioned load capacity is recommended per unit. By using four castors at once you should calculate at most three-times the capacity, e.g. type JGDR 60 can carry 250 kg, when using four castors the total load capacity should not exceed 750 kg.
In the event the weight of equipment exceeds the recommended load or in case of uneven floor the load may be concentrated on two castors even though four castors would be installed. Select a model within the range of recommended load.



JGDN 40 F



JGDN 60 S



JGDN 80 F



JGDN 80 S

Fahrbarer Maschinenfuß

Standardrolle, manuell verstellbar, Traglast bis 1 500 kg

Leveling castors

Basic line, manually adjustable, load capacity up to 3 307 lbs

Typ	Type	Skizze / Sketch		JGDN 40 S	JGDN 60 S	JGDN 80 S	JGD 100 S	JGD 120 S
Traglast	Load capacity		kg / lbs	50 / 110	250 / 551	500 / 1 102	750 / 1 654	1 000 / 2 205
Aufnahmegewinde	Screw thread	A	mm	M8 x 1,25	M12 x 1,75	M12 x 1,75	M16 x 2,0	M16 x 2,0
Aufnahmepunkt Sechskantfeller	Bore hole	B	mm / in	40 / 1.6"	46 / 1.8"	65 / 2.6"	65 / 2.6"	65 / 2.6"
Gesamtmaße (LxBxH)	Diameter (LxWxH)	F x C x I	mm / in	84x58x71 / 3.3"x2.3"x2.8"	101x70x82 / 4.0"x2.8"x3.2"	125x85x102 / 4.9"x3.3"x4.0"	142,5x98x120 / 5.6"x3.9"x4.7"	141,5x100x120 / 5.6"x3.9"x4.7"
Radaufnahme	Wheel housing	D	mm / in	41 / 1.6"	53 / 2.1"	64 / 2.5"	67 / 2.6"	70 / 2.8"
Laufrolle	Wheel	Ø J x E	mm / in	42x20 / 1.7"x0.8"	50x25 / 2.0"x1.0"	63x30 / 2.5"x1.2"	75x30 / 3.0"x1.2"	75x33 / 3.0"x1.3"
Hub	Stroke	K	mm / in	10 / 0.4"	10 / 0.4"	15 / 0.6"	12 / 0.5"	12 / 0.5"
Außenkante Laufrolle bis Mitte Aufnahme	Distance outer edge wheel to centre top plate	L	mm / in	51 / 2.0"	61 / 2.4"	77,5 / 3.0"	90,5 / 3.6"	89,5 / 3.5"
Mitte Laufrolle bis Mitte Aufnahme	Distance middle wheel to centre top plate	M	mm / in	30 / 1.2"	36 / 1.4"	46 / 1.8"	53 / 2.1"	52 / 2.0"
Max. Steigungswinkel	Max. gradient angle	O		13°	11°	11°	11°	11°
Gewicht	Weight		kg / lbs	0,4 / 0.9	0,75 / 1.7	1,35 / 3.0	1,85 / 4.1	2,1 / 4.6
Empfohlene Ladung bei 4 Rollen	Recommended load for four castors		kg / lbs	150 / 331	750 / 1 654	1 500 / 3 307	2 250 / 4 990	3 000 / 6 614
Bestell-Nummer	Order number			35 040 025-S	35 060 125-S	35 080 250-S	35 100 375-S	35 120 500-S
Preis pro Stück	Price per piece			25,40 €	44,10 €	64,40 €	79,60 €	89,70 €

Typ	Type	Skizze / Sketch		JGDN 40 F	JGDN 60 F	JGDN 80 F	JGD 100 F	JGD 120 F	JGD 150 F
Traglast	Load capacity		kg / lbs	50 / 110	250 / 551	500 / 1 102	750 / 1 654	1 000 / 2 205	1 500 / 3 307
Bohrung Aufnahmeplatte	Screw thread	N	mm / in	4 x Ø 6,5 / 4 x Ø 0.26"	4 x Ø 7,0 / 4 x Ø 0.28"	4 x Ø 9,0 / 4 x Ø 0.35"	4 x Ø 11,0 / 4 x Ø 0.43"	4 x Ø 11,0 / 4 x Ø 0.43"	4 x Ø 13 / 4 x Ø 0.51"
Aufnahmebohrung Mitte/Mitte	Bore hole	G	mm / in	42 / 1.7"	58 / 2.3"	70 / 2.8"	70 / 2.8"	70 / 2.8"	70 / 2.8"
Gesamtmaße (LxBxH)	Diameter (LxWxH)	F x H x I	mm / in	84x55x71 / 3.3"x2.2"x2.8"	101x73x82 / 4.0"x2.9"x3.2"	125x90x102 / 4.9"x3.5"x4.0"	142,5x95x120 / 5.6"x3.7"x4.7"	141,5x95x120 / 5.6"x3.7"x4.7"	178x100x132 / 7.0"x3.9"x5.2"
Radaufnahme	Wheel housing	D	mm / in	41 / 1.6"	53 / 2.1"	64 / 2.5"	67 / 2.6"	70 / 2.8"	104 / 4.1"
Laufrolle	Wheel	Ø J x E	mm / in	42x20 / 1.7"x0.8"	50x25 / 2.0"x1.0"	63x30 / 2.5"x1.2"	75x30 / 3.0"x1.2"	75x33 / 3.0"x1.3"	96x52 / 3.8"x2.0"
Hub	Stroke	K	mm / in	10 / 0.4"	10 / 0.4"	15 / 0.6"	12 / 0.5"	12 / 0.5"	15 / 0.6"
Außenkante Laufrolle bis Mitte Aufnahme	Distance outer edge wheel to centre top plate	L	mm / in	51 / 2.0"	61 / 2.4"	77,5 / 3.1"	90,5 / 3.6"	89,5 / 3.5"	117 / 4.6"
Mitte Laufrolle bis Mitte Aufnahme	Distance middle wheel to centre top plate	M	mm / in	30 / 1.2"	36 / 1.4"	46 / 1.8"	53 / 2.1"	52 / 2.0"	69 / 2.7"
Max. Steigungswinkel	Max. gradient angle	O		13°	11°	11°	11°	11°	9°
Gewicht	Weight		kg / lbs	0,4 / 0.9	0,8 / 1.8	1,4 / 3.1	1,9 / 4.2	2,2 / 4.9	3,5 / 7.7
Empfohlene Ladung bei 4 Rollen	Recommended load for four castors		kg / lbs	150 / 331	750 / 1 654	1 500 / 3 307	2 250 / 4 990	3 000 / 6 614	4 500 / 9 921
Bestell-Nummer	Order number			35 040 025-F	35 060 125-F	35 080 250-F	35 100 375-F	35 120 500-F	35 150 750-F
Preis pro Stück	Price per piece			25,40 €	44,10 €	64,40 €	79,60 €	89,70 €	133,75 €



JGDR 60 S



JGDR 60 F



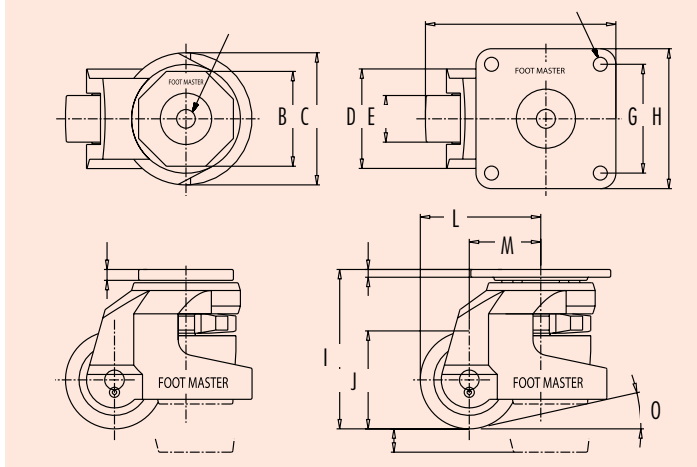
JGDR 80 S



JGDR 80 F

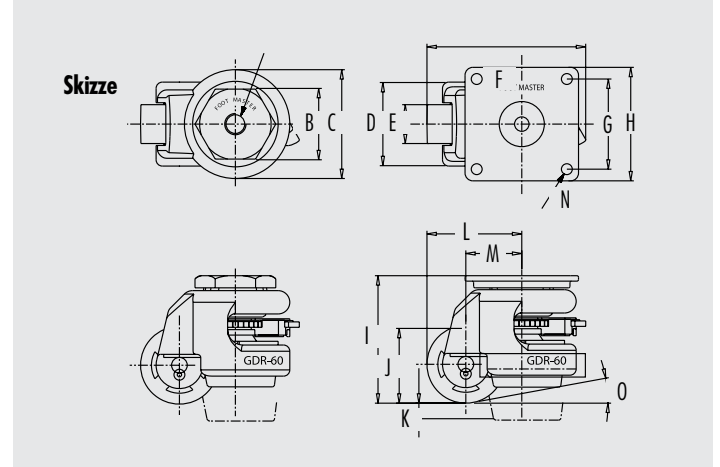
Fahrbarer Maschinenfuß

Ratschenausführung, Traglast bis 500 kg



Leveling castors

Ratchet version, load capacity up to 1102 lbs



Typ	Type	Skizze / Sketch	JGDR 60 S	JGDR 80 S	Skizze / Sketch	JGDR 60 F	JGDR 80 F
Traglast	Load capacity	kg / lbs	250 / 551	500 / 1 102		250 / 551	500 / 1 102
Aufnahmegewinde/ Bohrung Aufnahmeplatte	Screw thread	A	mm M12 x 1,75	M12 x 1,75	N	4 x Ø 7,0	4 x Ø 9,0
Aufnahmepunkt/ -bohrung Mitte/Mitte	Bore hole	B	mm / in 46 / 1.8"	65 / 2.6"	G	58 / 2.3"	70 / 2.8"
Gesamtmaße (LxBxH)	Diameter (LxWxH)	F x C x I	mm / in 101x70x82 / 4.0"x2.8"x3.2"	125x85x102 / 4.9"x3.3"x4.0"	F x H x I	101x73x82 / 4.0"x2.9"x3.2"	125x90x102 / 4.9"x3.5"x4.0"
Radaufnahme	Wheel housing	D	mm / in 53 / 2.1"	64 / 2.5"	D	53 / 2.1"	64 / 2.5"
Laufrolle	Wheel	Ø J x E	mm / in 50x25 / 2.0"x1.0"	63x30 / 2.5"x1.2"	Ø J x E	50x25 / 2.0"x1.0"	63x30 / 2.5"x1.2"
Hub	Stroke	K	mm / in 10 / 0.4"	15 / 0.6"	K	10 / 0.4"	15 / 0.6"
Außenkante Laufrolle bis Mitte Aufnahme	Distance outer edge wheel to centre top plate	L	mm / in 61 / 2.4"	77,5 / 3.1"	L	61 / 2.4"	77,5 / 3.1"
Mitte Laufrolle bis Mitte Aufnahme	Distance middle wheel to centre top plate	M	mm / in 36 / 1.4"	46 / 1.8"	M	36 / 1.4"	46 / 1.4"
Max. Steigungswinkel	Max. gradient angle	O	11°	11°	O	11°	11°
Gewicht	Weight	kg / lbs	0,7 / 1.5	1,1 / 2.4		0,8 / 1.8	1,3 / 2.9
Empfohlene Ladung bei 4 Rollen	Recommended load for four castors	kg / lbs	750 / 1 654	1 500 / 3 307		750 / 1 654	1 500 / 3 307
Bestell-Nummer	Order number		35 061 125-S	35 081 250-S		35 061 125-F	35 081 250-F
Preis pro Stück	Price per piece		58,15 €	83,45 €		58,15 €	83,45 €

FOOT MASTER®-Rollen in der Farbe schwarz

FOOT MASTER® in black colour

Typ	Type	Skizze / Sketch	JGDN 40 S	JGDN 60 S	JGDR 60 S	JGDN 80 S	JGDN 80 F	JGDR 80 F
Bestell-Nummer	Order number		35 040 025-Ss	35 060 125-Ss	35 061 125-Ss	35 080 250-Ss	35 080 250-Fs	35 081 250-Fs
Preis pro Stück	Price per piece		25,95 €	45,86 €	60,48 €	66,98 €	66,98 €	86,79 €



JSGDN 60 F



JGLH 60 BSF

Fahrbarer Maschinenfuß

Edelstahlrolle, Traglast bis 700 kg

Leveling castors

Stainless steel version, load capacity up to 1543 lbs

Typ	Type	Skizze / Sketch	JSGDN 60 S	JSGDN 80 S	JSGDN 60 F	JSGDN 80 F
Traglast	Load capacity	kg / lbs	280 / 617	550 / 1 213	280 / 617	550 / 1 213
Aufnahmegewinde	Screw thread	mm	M12 x 1,75	M12 x 1,75	4xD. 7,0	4xD. 9,0
Aufnahmepunkt Sechskanteller	Bore hole	mm / in	46 / 1.8"	65 / 2.6"	58 / 2.3"	70 / 2.8"
Gesamtmaße (LxBxH)	Diameter (LxWxH)	mm / in	101x70x82 / 4.0"x2.8"x3.2"	125x85x102 / 4.9"x3.3"x4.0"	101x73x82 / 4.0"x2.9"x3.2"	125x90x102 / 4.9"x3.5"x4.0"
Radaufnahme	Wheel housing	mm / in	53 / 2.1"	64 / 2.5"	53 / 2.1"	64 / 2.5"
Laufrolle	Wheel	mm / in	50x25 / 2.0"x1.0"	63x30 / 2.5"x1.2"	50x20 / 2.0"x1.0"	63x30 / 2.5"x1.2"
Hub	Stroke	mm / in	10 / 0.4"	15 / 0.6"	10 / 0.4"	15 / 0.6"
Außenkante Laufrolle bis Mitte Aufnahme	Distance outer edge wheel to centre top plate	mm / in	61 / 2.4"	77,5 / 3.1"	61 / 2.4"	77,5 / 3.1"
Mitte Laufrolle bis Mitte Aufnahme	Distance middle wheel to centre top plate	mm / in	36 / 1.4"	46 / 1.8"	36 / 1.4"	46 / 1.8"
Max. Steigungswinkel	Max. gradient angle		11°	11°	11°	11°
Gewicht	Weight	kg / lbs	1,1 / 1.4	1,25 / 2.8	2,13 / 4.7	2,5 / 5.5
Empfohlene Ladung bei 4 Rollen	Recommended load for four castors	kg / lbs	840 / 1 852	1 650 / 3 638	840 / 1 852	1 650 / 3 638
Bestell-Nummer	Order number		35 060 250-SR	35 080 550-SR	35 060 250-FR	35 080 550-FR
Preis pro Stück	Price per piece		90,40 €	138,30 €	90,40 €	138,30 €

Maschinenfüße mit Bremse

Leveling castors with break

Typ	Type	Skizze / Sketch	JGLH 60 BSF	JGLH 75 BSF
Traglast	Load capacity	kg / lbs	550 / 1 213	700 / 1 543
Bohrung Aufnahmeplatte	Screw thread	mm / in	4x Ø 9,0 / 4x Ø 0.35"	4x Ø 9,0 / 4x Ø 0.35"
Aufnahmepunkt Mitte/Mitte	Bore hole	mm / in	70 / 2.8"	70 / 2.8"
Gesamtmaße (LxBxH)	Diameter (LxWxH)	mm / in	100x110x89 / 3.9"x4.3"x3.5"	120x132x107 / 4.7"x5.2"x4.2"
Radaufnahme	Wheel housing	mm / in	58 / 2.3	58 / 2.3
Laufrolle	Wheel	mm / in	60x55 / 2.4"x2.2"	75x55 / 3.0"x2.2"
Hub	Stroke	mm / in	-	-
Außenkante Laufrolle bis Mitte Aufnahme	Distance outer edge wheel to centre top plate	mm / in	55 / 2.2"	66 / 2.6"
Mitte Laufrolle bis Mitte Aufnahme	Distance middle wheel to centre top plate	mm / in	25 / 1.0"	25 / 1.0"
Max. Steigungswinkel	Max. gradient angle		-	-
Gewicht	Weight	kg / lbs	1,13 / 2.49	1,25 / 2.76
Empfohlene Ladung bei 4 Rollen	Recommended load for four castors	kg / lbs	1 650 / 3 638	2 100 / 4 630
Bestell-Nummer	Order number		35 060 550-BSF	35 075 700-BSF
Preis pro Stück	Price per piece		52,20 €	60,00 €



Serie PO/SPO



Serie POEV

Heberollen

Traglast bis 230 kg

Gehäuse:

Serie JHRLK - Aus starkem Stahlblech gepresst, mit zweifacher Kugellagerung im Drehkranz, mit Drehkranzabdichtung. Die spezielle dynamische Blickle-Vernietung des Drehkranz bewirkt ein minimales Drehkranzspiel bei leichtgängigem Lauf und eine hohe Lebensdauer durch die Kaltverfestigung der Kugellaufbahnen. Feststellfuß aus Stahl. Höhenverstellung mittels Betätigungshebel. Radachse verschraubt. Galvanisch verzinkt, blau passiviert, Cr6-frei.

Räder:

- **Serie PO** - Aus hochwertigem, bruchfestem Polyamid 6, 70° Shore D, natur-weiß.
- **Serie SPO** - Aus hochwertigem, bruchfestem Polyamid 6, sehr robuste, schwere Ausführung, 70° Shore D, natur-weiß.
- **Serie POEV** - Reifen: Aus hochwertigem Elastik-Vollgummi in Leichtlaufqualität "Blickle EasyRoll", 65° Shore A, schwarz.
- **Serie ALST** - Laufbelag: Aus hochwertigem Polyurethan-Elastomer Blickle Soft-hane®, 75° Shore A, grün, nicht kreidend. Radkörper: Aus Aluminium-Druckguss.
- **Serie ALTH** - Laufbelag: Aus hochwertigem Polyurethan-Elastomer Blickle Extrahane®, 92° Shore A, hellbraun, nicht kreidend. Radkörper: Aus Aluminium-Druckguss. Lagerarten: Gleitlager, zwei eingepresste Kugellager oder ein zentral eingespritztes Kugellager (C).

Leveling caster adjustable

Load capacity up to 507 lbs

Housing:

Series JHRLK - manufactured from high strength pressed steel, with double ball bearing, ring mount with sealing. The special clinch sealing provides a minimum play and smooth running for a long lifetime. Leveling foot made of steel, adjustment by foot operating lever. Axle screwed. Zinc-plated, blue passivated. Coating free of Cr6.

Wheels:

- **Series PO** - made of high quality break-proof polyamide, 70° Shore D, ecru.
- **Series SPO** - made of high quality break-proof polyamide, heavy, very sturdy version, 70° Shore D, ecru.
- **Series POEV** - wheel made of high quality elastic solid rubber, 65° Shore A, black.
- **Series ALST** - treads made of high quality polyurethane elastomer, 75° Shore A, green, non-marking. Wheel-housing aluminium cast.
- **Series ALTH** - treads made of high quality polyurethane elastomer, 92° Shore A, light brown, non-marking. Wheel-housing aluminium cast. Different bearings: slide bearing, pressed in ball bearings or central ball bearing.

Typ	Type	Skizze / Sketch	JHRLK PO 75G	JHRLK PO 82G	JHRLK PO 100G	JHRLK PO 100K
Raddurchmesser	Wheel diameter	Ø mm / in	75 / 3.0"	80 / 3.1"	100 / 3.9"	100 / 3.9"
Radbreite	Gear width	mm / in	32 / 1.3"	37 / 1.5"	37 / 1.5"	37 / 1.5"
Tragfähigkeit	Load capacity	kg / lbs	200 / 441	230 / 507	230 / 507	230 / 507
Lagerart	Type of bearing		Gleitlager / Slide bearing	Gleitlager / Slide bearing	Gleitlager / Slide bearing	Kugellager / Ball bearing
Gesamthöhe	Total height	mm / in	118 / 4.6"	120 / 4.7"	140 / 5.5"	140 / 5.5"
Gesamthöhe max.	Total height max.	mm / in	120 / 4.7"	122 / 4.8"	142 / 5.6"	142 / 5.6"
Hub	Stroke		2	2	2	2
Plattengröße	Plate size	mm / in	100x85 / 3.9"x3.3"	100x85 / 3.9"x3.3"	100x85 / 3.9"x3.3"	100x85 / 3.9"x3.3"
Schraublochentfernung	Hole pattern	mm / in	80x60 / 3.1"x2.4"	80x60 / 3.1"x2.4"	80x60 / 3.1"x2.4"	80x60 / 3.1"x2.4"
Schraubloch	Screw hole	Ø mm / in	9 / 0.4"	9 / 0.4"	9 / 0.4"	9 / 0.4"
Ausladung	Outreach		56	56	65	65
Gewicht	Weight	kg / lbs	1,9 / 4.2	1,9 / 4.2	2,1 / 4.6	2,1 / 4.6
Bestell-Nummer	Order number		35 B075G 200-PO	35 B082G 230-PO	35 B100G 230-PO	35 B100K 230-PO
Preis pro Stück	Price per piece		144,- €	148,- €	159,- €	173,- €



Serie ALST



Serie ALTH

Heberollen

Traglast bis 300 kg

Leveling caster adjustable

Load capacity up to 661 lbs

Typ	Type	Skizze / Sketch	JHRLK SPO 75G	JHRLK SPO 75K	JHRLK SPO 80K	JHRLK POEV 82K	JHRLK POEV 100K
Raddurchmesser	Wheel diameter	Ø mm / in	75 / 3.0"	75 / 3.0"	80 / 3.1"	80 / 3.1"	100 / 3.9"
Radbreite	Gear width	mm / in	32 / 1.3"	32 / 1.3"	37 / 1.5"	40 / 1.6"	38 / 1.5"
Tragfähigkeit	Load capacity	kg / lbs	300 / 661	300 / 664	300 / 664	170 / 375	200 / 441
Lagerart	Type of bearing		Gleitlager / Slide bearing	Kugellager / Ball bearing	Kugellager / Ball bearing	Kugellager / Ball bearing	Kugellager / Ball bearing
Gesamthöhe	Total height	mm / in	118 / 4.6"	118 / 4.6"	120 / 4.7"	120 / 4.7"	140 / 5.5"
Gesamthöhe max.	Total height max.	mm / in	120 / 4.7"	120 / 4.7"	122 / 4.8"	122 / 4.8"	142 / 5.6"
Hub	Stroke		2	2	2	2	2
Plattengröße	Plate size	mm / in	100x85 / 3.9"x3.3"	100x85 / 3.9"x3.3"	100x85 / 3.9"x3.3"	100x85 / 3.9"x3.3"	100x85 / 3.9"x3.3"
Schraublochentfernung	Hole pattern	mm / in	80x60 / 3.1"x2.4"	80x60 / 3.1"x2.4"	80x60 / 3.1"x2.4"	80x60 / 3.1"x2.4"	80x60 / 3.1"x2.4"
Schraubloch	Screw hole	Ø mm / in	9 / 0.4"	9 / 0.4"	9 / 0.4"	9 / 0.4"	9 / 0.4"
Ausladung	Outreach		56	56	56	56	65
Gewicht	Weight	kg / lbs	1,9 / 4.2	1,9 / 4.2	1,9 / 4.2	1,9 / 4.2	2,1 / 4.6
Bestell-Nummer	Order number		35 B075G 300-SPO	35 B075K 300-SPO	35 B080K 300-SPO	35 B082K 170-POEV	35 B100K 200-POEV
Preis pro Stück	Price per piece		147,-€	172,-€	165,-€	159,-€	171,-€

Typ	Type	Skizze / Sketch	JHRLK ALST 82K	JHRLK ALST 100K	JHRLK ALTH 80K	JHRLK ALTH 100K
Raddurchmesser	Wheel diameter	Ø mm / in	80 / 3.1"	100 / 3.9"	80 / 3.1"	100 / 3.9"
Radbreite	Gear width	mm / in	40 / 1.6"	40 / 1.6"	40 / 1.6"	40 / 1.6"
Tragfähigkeit	Load capacity	kg / lbs	230 / 507	230 / 507	180 / 397	230 / 507
Lagerart	Type of bearing		Kugellager / Ball bearing	Kugellager / Ball bearing	Kugellager / Ball bearing	Kugellager / Ball bearing
Gesamthöhe	Total height	mm / in	120 / 4.7"	140 / 5.5"	120 / 4.7"	140 / 5.5"
Gesamthöhe max.	Total height max.	mm / in	122 / 4.8"	142 / 5.6"	122 / 4.8"	142 / 5.6"
Hub	Stroke		2	2	2	2
Plattengröße	Plate size	mm / in	100x85 / 3.9"x3.3"	100x85 / 3.9"x3.3"	100x85 / 3.9"x3.3"	100x85 / 3.9"x3.3"
Schraublochentfernung	Hole pattern	mm / in	80x60 / 3.1"x2.4"	80x60 / 3.1"x2.4"	80x60 / 3.1"x2.4"	80x60 / 3.1"x2.4"
Schraubloch	Screw hole	Ø mm / in	9 / 0.4"	9 / 0.4"	9 / 0.4"	9 / 0.4"
Ausladung	Outreach		56	65	56	65
Gewicht	Weight	kg / lbs	1,9 / 4.2	2,1 / 4.6	1,9 / 4.2	2,1 / 4.6
Bestell-Nummer	Order number		35 B082K 230-ALST	35 B100K 230-ALST	35 B080K 180-ALTH	35 B100K 230-ALTH
Preis pro Stück	Price per piece		197,-€	203,-€	188,-€	198,-€



JUB 40



JUB 80



JSP 44410



Keil Set

Ladungssicherung

Unterlegplatten & Unterbaublöcke

Unterlegplatten:

- Die Stützplatten sind Auslegplatten zum Gebrauch für Mobilkräne, LKW-montierte Kräne, Drehleitern, Hubbühnen, Betonpumpen, Container, etc.
- Der Zweck ist die Gewichtsverteilung auf eine größere Fläche zum Abstützen der Last ebenso wie der Schutz des Untergrundes.

Unterbaublöcke:

- Rapid Stair - Keil & Sattelkeil: Zum schnellen Stabilisieren einer Last.
- Unterlegblock JCB 40/JCB 80: Zur Unterstützung anderer Blöcke beim Schaffen diverser Strukturen und Aufbauten
- Hohe Belastbarkeit: können mit bis zu 60 Tonnen belastet werden
- Sicher: splitterfrei und rutschfest

Load securing

Support plates & cribbing blocks

Support plates:

- The support pads are outrigger pads used for mobile cranes, truck mounted cranes, aerial working platforms, concrete pumps, containers, hydraulic jacks, etc.
- Its purpose is to spread the weight over a larger surface offering better support while also protecting the surface.

Cribbing blocks:

- Rapid stair - Supporting wedge and saddle to secure and stabilisation of heavy loads
- Additional pads and wedges to structure supports
- Strong: 60 tons load capacity
- Safe: shatterproof and resistant

Unterlegplatten

Support plates

Typ	Type	Skizze / Sketch	JSP 44410	JSP 55415	JSP 66420	JSP 66625	JSP 1010660
Traglast	Capacity	kg / lbs	10 000 / 22 046	15 000 / 33 069	20 000 / 44 093	25 000 / 55 116	50 000 / 110 231
Länge	Length	mm / in	400 / 15.7"	500 / 19.7"	600 / 23.6"	600 / 23.6"	1000 / 39.4"
Breite	Width	mm / in	400 / 15.7"	500 / 19.7"	600 / 23.6"	600 / 23.6"	1000 / 39.4"
Höhe	Height	mm / in	40 / 1.6"	40 / 1.6"	40 / 1.6"	60 / 2.4"	60 / 2.4"
Gewicht	Weight	kg / lbs	6 / 13.2	9 / 19.8	14 / 30.9	20 / 44.1	58 / 127.9
Bestell-Nummer	Order number		38 100 010-SP	38 100 015-SP	38 100 020-SP	38 100 025-SP	38 100 050-SP
Preis pro Stück	Price per piece		49,- €	69,- €	98,- €	147,- €	392,- €

Unterbaublöcke

Cribbing wedges & blocks

Typ	Type	Skizze / Sketch	JUB K Set	JUB 40	JUB 80	JUB K
Traglast	Capacity	kg / lbs	10 000 / 22 046	20 000 / 44 092	20 000 / 44 092	20 000 / 44 092
Länge	Length	mm / in	600 / 23.6"	200 / 7.9"	200 / 7.9"	200 / 7.9"
Breite	Width	mm / in	200 / 7.9"	200 / 7.9"	200 / 7.9"	200 / 7.9"
Höhe	Height	mm / in	253 / 10.0"	40 / 1.6"	80 / 3.1"	90 / 3.5"
Gewicht	Weight	kg / lbs	5,3 / 11.7	1,3 / 2.9	2,5 / 5.5	1,5 / 3.3
Bestell-Nummer	Order number		38 060 020-60	38 020 040-60	38 020 080-60	38 020 081-60
Preis pro Stück	Price per piece		190,35 €	40,70 €	68,25 €	34,15 €



Notizen / Notes




UNSERE STÄRKE: MEHR IDEEN. OUR STRENGTH: MORE IDEAS.


**Beratung, Service und Verkauf:
Consulting, sales and service:**

JUNG Hebe- und Transporttechnik GmbH

Biegelwiesenstraße 5-7

D-71334 Waiblingen

 + 49 (0) 71 51 /3 03 93 - 0

 + 49 (0) 71 51 /3 03 93 -19

info @ jung-hebetechnik.de

Unser Logo und der Name JUNG sind in der EU, in den USA und in China unter folgenden Nummern geschützt:

EU: Logo Nr. 005878897, Name Nr. 005878806

USA: Logo Reg. Nr. 3,713,850, Name Reg. Nr. 3,697,526

China: Logo Nr. 14081450A, Name Nr. 14081449A

Technische Änderungen, die der Verbesserung von Funktion und Qualität dienen, behalten wir uns vor.

Made in Germany 04.2017 · Printed in Germany

Our logo and brand name „JUNG“ are registered as trademarks in the EU, US and China with register numbers:

EU: logo no. 005878897, name no. 005878806,

USA: logo reg. no. 3,713,850, name reg. no. 3,697,526

China: logo no. 14081450A, name no. 14081449A

We reserve the right to make technical modifications which serve to improve function and quality.

Made in Germany 04.2017 · Printed in Germany

www.jung-hebetechnik.de

