



70000

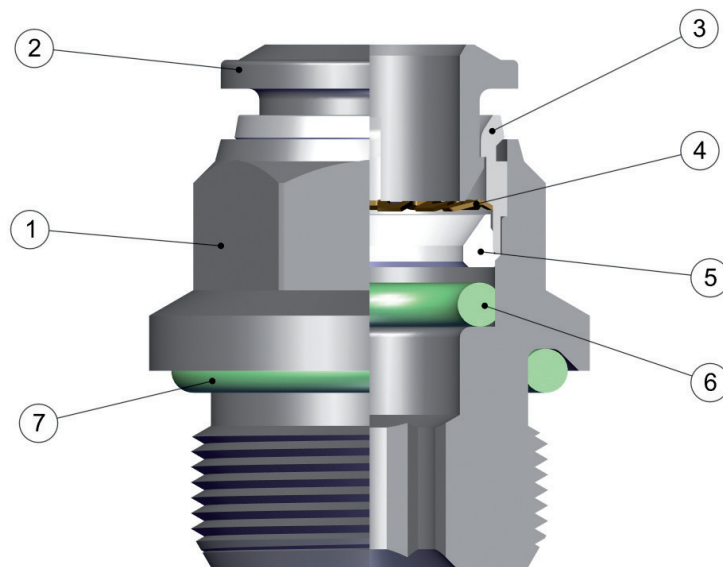


Certified to NSF/ANSI-61
NSF-51

Серия 70000

ПИЩЕВЫЕ ЦАНГОВЫЕ ФИТИНГИ
FOOD GRADE PUSH-IN FITTINGS

Технические характеристики / Technical Characteristics


 Certified to NSF/ANSI-61
 NSF-51

Части и материалы / Component Parts and Materials

- | | |
|--|--|
| 1 Никелированный латунный корпус пищевой | 1 Nickel-plated brass Body Food Grade |
| 2 Никелированное латунное демонтажное кольцо пищевое | 2 Nickel-plated brass Collet Food Grade |
| 3 Никелированная латунная фиксирующая втулка пищевая | 3 Nickel-plated brass Capsule Food Grade |
| 4 Цанга из нержавеющей стали | 4 Steel aisi 301 Clamping washer |
| 5 Опорное кольцо из PTFE | 5 PTFE Safety ring |
| 6 Уплотнение из FKM пищевое | 6 Food FKM O-Ring |
| 7 Уплотнение из FKM пищевое | 7 Food FKM Thread packing |

Давление / Pressures

 Минимальное давление / Minimum pressure: -0.99 bar (-0.099 MPa)
 Максимальное давление / Maximum pressure: 15 bar (1.5 MPa)

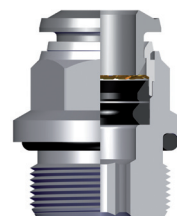
Температура / Temperatures

 Минимальная температура / Minimum temperature: -20 °C
 Максимальная температура / Maximum temperature: +80 °C

Резьбы / Threads

 Цилиндрическая ISO 228 Classe A / Parallel gas in conformity with ISO 228 Class A.
 Коническая ISO 7.1, BS 21, DIN 2999 / Tapered gas in conformity with ISO 7.1, BS 21, DIN 2999.
 Метрическая ISO R/262 / Metric in conformity with ISO R/262.

Крутящие моменты / Torque specifications



ТСоединяемые трубки / Connection Tubes

 Пластиковые трубки:
 PA6, PA11, PA12, Полиэтилен, *Полиуретан, PTFE, FEP.
 *Для полиуретановых труб минимальная твердость 98 shore.
 Plastic tubes:
 PA6, PA11, PA12, PTFE, Polyethylene, *Polyurethane, FEP.
 *For Polyurethane hoses it is required a minimum hardness of 98 shore.

 COPPIE DI SERRAGGIO PER FILETTATURE MASCHIO ISO-228 CON OR
 TORQUE TO MALE THREADS ISO-228 WITH OR

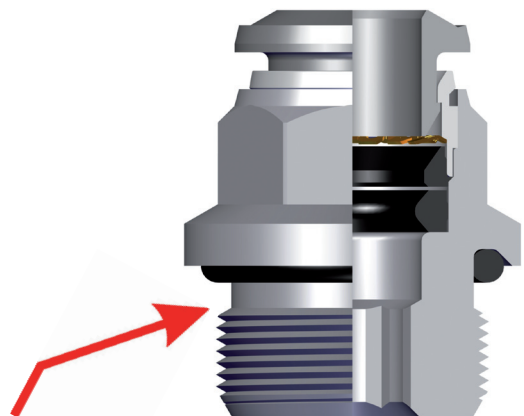
MISURA MEASURE	COPPIA CONSIGLIATA Nm RECOMMENDED TORQUE Nm	COPPIA DI ROTTURA Nm BREAKING TORQUE Nm
M5	0,08	0,32
1/8	3	8
1/4	9	30
3/8	10	60
1/2	12	50

 I VALORI DI ROTTURA POSSONO VARIARE IN BASE ALL'ARTICOLO
 BREAKING VALUES MAY VARY ACCORDING TO THE ITEM

Рабочая среда / Fluids

 Сжатый воздух / Compressed air.
 Вакуум / Vacuum
 Пар / Steam
 Питьевая вода и пища / Drink Water and foods

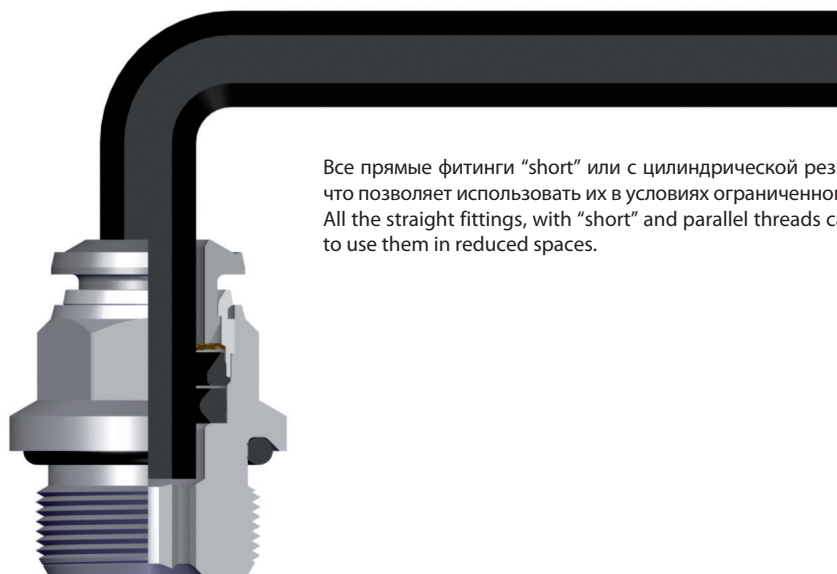
Резьбы / Threads



O-Ring цилиндрической резьбы
O-Ring of the parallel threads.

Все резьбы этой серии (также M5) укомплектованы уплотнениями, которые уже установлены на фитинги, что позволяет сократить время монтажа.

All of threads from this range (also the M5), have been equipped with tightening parts which allow the direct assembly of the fittings, reducing the installation time.



Все прямые фитинги "short" или с цилиндрической резьбой могут монтироваться с помощью гаечного ключа, что позволяет использовать их в условиях ограниченного пространства.

All the straight fittings, with "short" and parallel threads can be assembled also with Allen wrench and it is possible to use them in reduced spaces.

Цанга / Clamping washer

Цанга сделана из нержавеющей стали, и обеспечивает отличный зажим трубы из любого материала без повреждения поверхности.

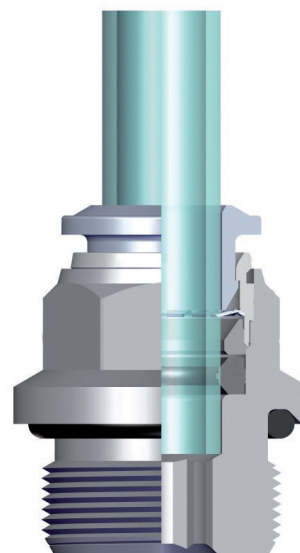
The washer is made in stainless steel ensures the perfect tube clamping with every kinds of materials without damage the surface.

Соединение между трубкой и фитингом обеспечивает полную герметичности даже при ударах и вибрации

The connection between the tube and the fitting ensure a total tightness even in severe conditions such as impact and vibrations.

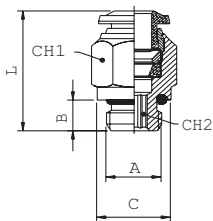
Специальная форма уплотнения обеспечивает герметичность даже в вакууме.

The particular geometric shape of the seal ensure the perfect tightness even with vacuum.



70020

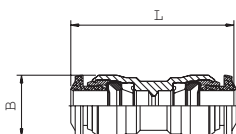
ПРЯМОЕ СОЕДИНЕНИЕ С НАРУЖНОЙ РЕЗЬБОЙ (ЦИЛИНДРИЧЕСКАЯ) - STRAIGHT MALE ADAPTOR (PARALLEL)



Код Code	Трубка Tube	A	B	C	L	CH1	CH2	Упак. Pack.
700200001	4	M5	4	8	21	10	2	25
700200002	4	1/8	6	13	20	10	3	25
700200003	6	1/8	6	13	23.5	13	4	25
700200004	6	1/4	8	16	23.5	13	4	25
700200005	8	1/8	6	13	25	14	5	25
700200006	8	1/4	8	16	23	14	6	25
700200008	10	1/4	8	16	30.5	17	6	25
700200009	10	3/8	9	20	27.5	17	8	25
700200011	12	3/8	9	20	34	20	8	25

70040

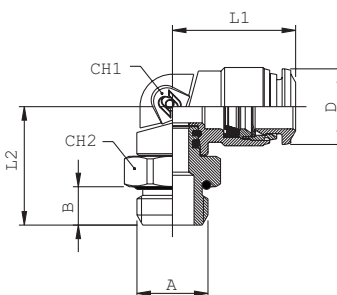
ПРЯМОЕ СОЕДИНЕНИЕ - STRAIGHT CONNECTOR



Код Code	Трубка Tube	L	B	Упак. Pack.
700400002	4	30.5	10.5	25
700400005	6	34	12.5	25
700400007	8	36	14.5	25
700400009	10	42	17.5	25
700400011	12	47	20.5	25

70116

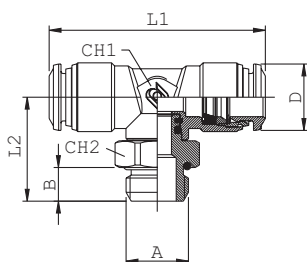
УГЛОВОЕ ПОВОРОТНОЕ СОЕДИНЕНИЕ НАРУЖНЯЯ РЕЗЬБА (ЦИЛИНДРИЧЕСКАЯ) - ORIENTING ELBOW MALE ADAPTOR (PARALLEL)



Код Code	Трубка Tube	A	B	L1	L2	CH1	CH2	D	Упак. Pack.
701160002	4	M5	3.6	18	16.1	9	8	10	25
701160003	4	1/8	5.4	18	16.4	9	13	10	25
701160008	6	1/8	5.4	21	18.1	11	13	12.5	25
701160009	6	1/4	7.1	21	19.8	11	16	12.5	25
701160010	8	1/8	5.4	22.5	20.1	12	13	14.5	25
701160011	8	1/4	7.1	22.5	20.3	12	16	14.5	25
701160014	10	1/4	7.1	26.5	24.3	14	16	17.5	25
701160015	10	3/8	8.1	26.5	23.8	14	20	17.5	25
701160017	12	3/8	8.1	31.3	25.8	16	20	21.5	25

70216

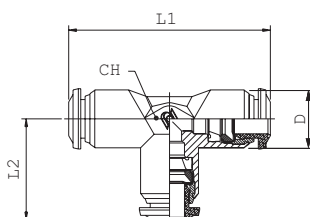
ТРОЙНИК ПОВОРОТНЫЙ Т-образный НАРУЖНЯЯ РЕЗЬБА (ЦИЛИНДРИЧЕСКАЯ) - ORIENTING TEE MALE ADAPTOR (PARALLEL) CENTRE LEG



Код Code	Трубка Tube	A	B	L1	L2	CH1	CH2	D	Упак. Pack.
702160003	4	1/8	5.4	34	17.1	9	13	10	25
702160008	6	1/8	5.4	42	18.4	11	13	12.5	25
702160009	6	1/4	7.1	42	20	11	16	12.5	25
702160010	8	1/8	5.4	45	22.7	13	13	14.5	25
702160011	8	1/4	7.1	45	23	13	16	14.5	25

70230

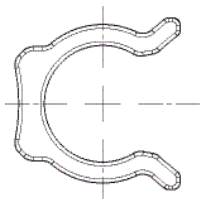
ТРОЙНИК Т-образный - TEE CONNECTOR



Код Code	Трубка Tube	L1	L2	CH	D	Упак. Pack.
702300002	4	34	17	9	10	25
702300004	6	42	21	11	12.5	25
702300005	8	45	22.5	13	14	25
702300006	10	53	26.5	16	17	25
702300007	12	61	30.5	19	21.5	10

50980

СТОПОРНАЯ КЛИПСА - SECURITY CLIPS



NEW

Код Code	Трубка Tube	Упак. Pack.
509800032X1RO	4-(5/32)	50
509800032X3RO	5	50
509800032X4RO	6-(1/4)	50
509800032X7RO	8-(5/16)	50
509800032X9RO	10-(3/8)	50
509800032Y1RO	12-(1/2)	50
509800032Y3RO	14	50

Продукция по запросу / Articles available on request

70010

ПРЯМОЕ СОЕДИНЕНИЕ С
ВНЕШНЕЙ РЕЗЬБОЙ (SHORT)
STRAIGHT MALE ADAPTOR (SHORT)
WITH EXAGON EMBEDDED



70030

ПРЯМОЕ СОЕДИНЕНИЕ
STRAIGHT FEMALE ADAPTOR



70050

ПЕРЕБОРОЧНОЕ СОЕДИНЕНИЕ
ATTRAVERSAMENTO BULKHEAD
CONNECTOR



70100

УГЛОВОЕ СОЕДИНЕНИЕ
(КОНИЧЕСКАЯ РЕЗЬБА)
ELBOW MALE ADAPTOR (TAPER)



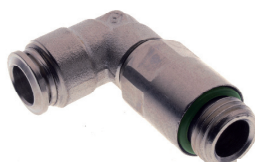
70106

УГЛОВОЕ ПОВОРОТНОЕ
СОЕДИНЕНИЕ
ORIENTING ELBOW FEMALE
ADAPTOR



70126

УГЛОВОЕ ПОВОРОТНОЕ
СОЕДИНЕНИЕ CILINDRICO
EXTENDED ORIENTING ELBOW
MALE ADAPTOR (PARALLEL)



70200

ТРОЙНИК Т-образный (КОНИЧЕСКАЯ
РЕЗЬБА)
TEE MALE ADAPTOR (TAPER)
CENTRE LEG



70226

ТРОЙНИК Т-образный ПОВОРОТНЫЙ
(ЦИЛИНДРИЧЕСКАЯ РЕЗЬБА)
CILINDRICO ORIENTING TEE MALE
ADAPTOR (PARALLEL) OFF - SET
LEG



70310

ТРОЙНИК Y-образный
Y CONNECTOR



70500

СОЕДИНЕНИЕ БАНДЖО
SINGLE BANJO BODY



70505

СОЕДИНЕНИЕ БАНДЖО
SINGLE BANJO BODY



70510

СОЕДИНЕНИЕ БАНДЖО
DOUBLE BANJO BODY



70550

СОЕДИНЕНИЕ БАНДЖО
ORIENTING SINGLE BANJO BODY
MALE



70560

СОЕДИНЕНИЕ БАНДЖО
ORIENTING DOUBLE BANJO BODY
MALE



70700

ПЕРЕХОДНИК
REDUCER



