

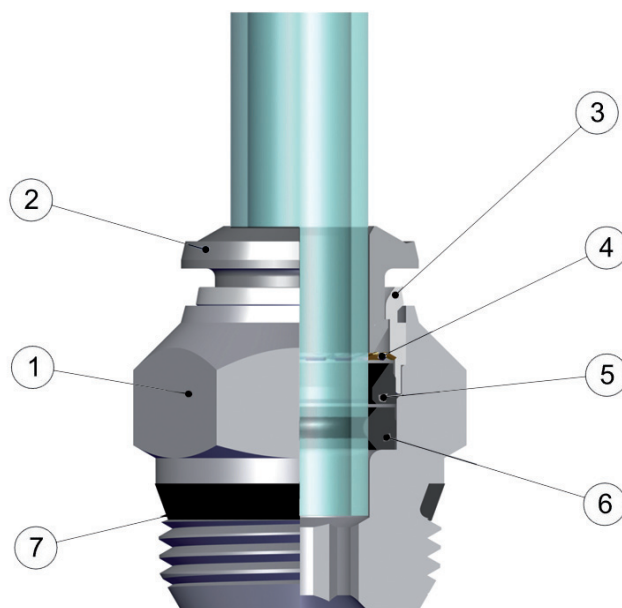


89000

Серия 89000

ЦАНГОВЫЕ ФИТИНГИ С ДЕМОНТАЖНЫМ КОЛЬЦОМ
INCH TUBE PUSH-IN FITTINGS WITH METAL COLLET

Технические характеристики / Technical Characteristics



**FKM и EPDM
 ПО ЗАПРОСУ
 IF REQUESTED
 FKM OR EPDM**

Части и материалы / Component Parts and Materials

1 Никелированный латунный корпус	1 Nickel-plated brass Body
2 Никелированное латунное демонтажное кольцо	2 Nickel-plated brass Collet
3 Никелированная латунная фиксирующая втулка	3 Nickel-plated brass Capsule
4 Цанга из нержавеющей стали	4 Steel aisi 301 Clamping washer
5 Технополимерное опорное кольцо	5 Technopolymeric Safety ring
6 Уплотнение из NBR	6 Nbr Lip seal
7 Уплотнительное кольцо из NBR	7 Nbr Thread packing

Давление / Pressures

Минимальное давление / Minimum pressure: -0.99 bar (-0.099 MPa)
 Максимальное давление / Maximum pressure: 15 bar (1.5 MPa)

Резьба / Threads

Коническая резьба "short" / "Short" Tapered thread.
 Коническая резьба ISO 7.1, BS 21, DIN 2999 / Tapered gas in conformity with ISO 7.1, BS 21, DIN 2999.
 Цилиндрическая резьба ISO 228 Classe A / Parallel gas in conformity with ISO 228 Class A.

Соединяемые трубки / Connection Tubes

Пластиковые трубки:
 PA6, PA11, PA12, Полиэтилен, *Полиуретан, PTFE, FEP.
 *Для полиуретановых труб требуется минимальная твердость 98 shore.
 Plastic tubes:
 PA6, PA11, PA12, Polyethylene, *Polyurethane, PTFE, FEP.
 *For Polyurethane hoses it is required a minimum hardness of 98 shore.

Температура / Temperatures

Минимальная температура / Minimum temperature: -20 °C
 Максимальная температура / Maximum temperature: +80 °C

Для изделий с уплотнениями из FKM / With FKM Seals

Минимальная температура / Minimum temperature: -15 °C
 Максимальная температура при продолжительной работе:
 Maximum temperature in continuos: +130 °C
 Максимальная температура при кратковременной работе:
 Maximum temperature for short term: +185 °C

Con Guarnizioni EPDM / With EPDM Seals

Минимальная температура / Minimum temperature: -40 °C
 Максимальная температура при продолжительной работе:
 Maximum temperature in continuos: +130 °C
 Максимальная температура при кратковременной работе:
 Maximum temperature for short term: +160 °C

Рабочая среда / Fluids

Сжатый воздух / Compressed air.
 Вакуум / Vacuum
 Вода / Water
 Пар / Steam

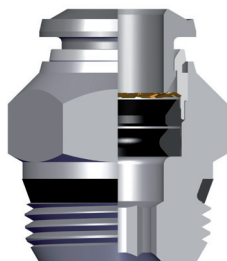
Резьбы / Threads

Коническая резьба "short" была разработана что бы получить следующие преимущества:

- уменьшить общую длину
- меньший размер под гаечный ключ в сочетании с цилиндрической резьбой
- возможность соединения с разными внутренними резьбами как с конической так и цилиндрической

The "short" taper thread has been designed to offer the following advantages to the users:

- reduced overall length;
- smaller hex dimensions compared to the parallel threads;
- to allow the assembly with different female threads both taper as well as parallel;



NPT
NPTF

Коническая
Tapered



ISO 7
BSPP

Цилиндрическая
Parallel



ISO 7
BSPT
PT

Коническая
Tapered

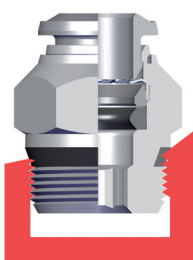


ISO 228
BSP
PF

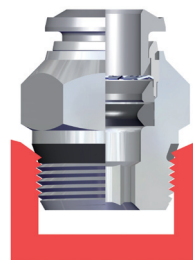
Цилиндрическая
Parallel

Обеспечивает хорошую герметичность с необработанными поверхностями, без фасок и с фасками разных видов и разных размеров.

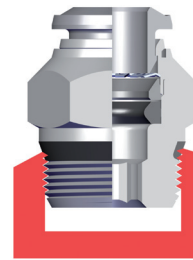
To ensure the right tightening also with surfaces not perfectly flat, without spot-facing, concave convex and with different kinds of chamfers or radius.



Скошенный
Inclined

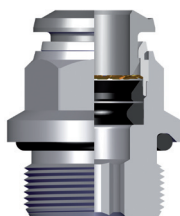


Внутренняя фаска
Concave



Наружная фаска
Convex

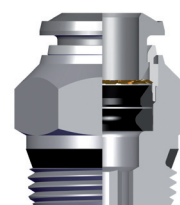
Таблица крутящих моментов / Torque specifications



COPPIE DI SERRAGGIO PER FILETTATURE MASCHIO UNF
TORQUE TO MALE THREADS UNF

MISURA MEASURE	COPPIA CONSIGLIATA Nm RECOMMENDED TORQUE Nm	COPPIA DI ROTTURA Nm BREAKING TORQUE Nm
10/32	0,08	0,32

I VALORI DI ROTTURA POSSONO VARIARE IN BASE ALL'ARTICOLO
BREAKING VALUES MAY VARY ACCORDING TO THE ITEM

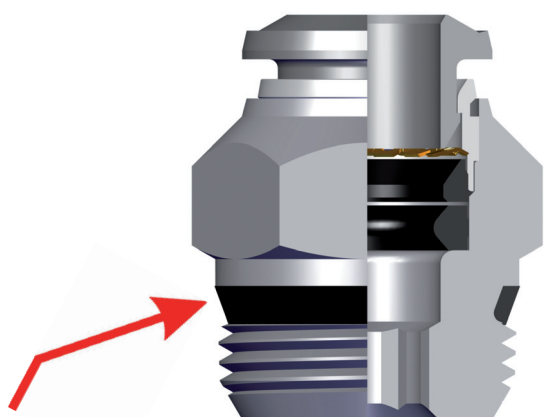


COPPIE DI SERRAGGIO PER FILETTURE MASCHIO "NPT" PT
TORQUE TO MALE THREADS "NPT" PT

MISURA MEASURE	COPPIA CONSIGLIATA Nm RECOMMENDED TORQUE Nm	COPPIA DI ROTTURA CONSIGLIATA Nm RECOMMENDED BREAKING TORQUE Nm
1/8	0	?
1/4	0	?
3/8	0	?
1/2	0	?

VALORI DI ROTTURA POSSONO VARIARE IN BASE ALL'ARTICOLO
BREAKING VALUES MAY VARY ACCORDING TO THE ITEM

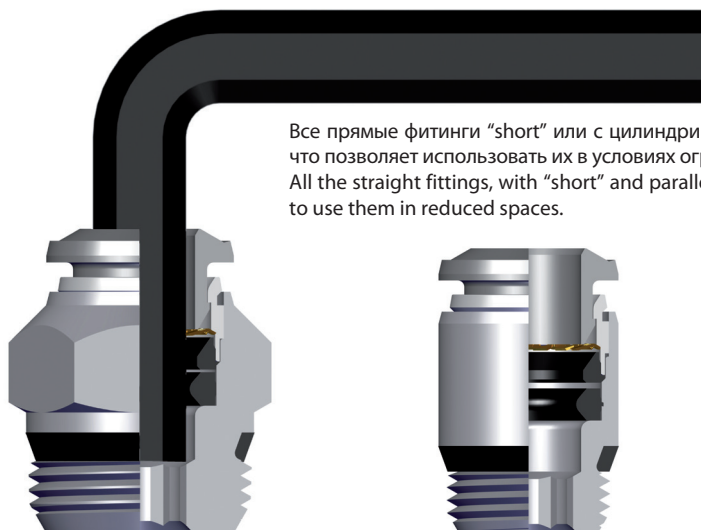
Резьбы / Threads



Резьбовое уплотнение для "short".
Thread packing for the "short" taper threads.

Все резьбы этой серии (также M5) укомплектованы уплотнениями, которые уже установлены на фитинги, что позволяет сократить время монтажа.

All of threads from this range (also the M5), have been equipped with tightening parts which allow the direct assembly of the fittings, reducing the installation time.



Все прямые фитинги "short" или с цилиндрической резьбой могут монтироваться с помощью гаечного ключа, что позволяет использовать их в условиях ограниченного пространства.

All the straight fittings, with "short" and parallel threads can be assembled also with Allen wrench and it is possible to use them in reduced spaces.

Цанга / Clamping washer

Цанга сделана из нержавеющей стали, и обеспечивает отличный зажим трубы из любого материала без повреждения поверхности.

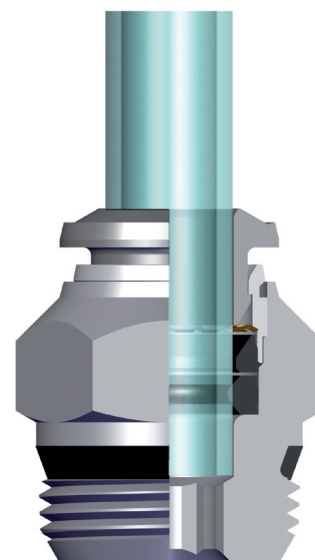
The washer is made in stainless steel ensures the perfect tube clamping with every kinds of materials without damage the surface.

Соединение между трубкой и фитингом обеспечивает полную герметичности даже при ударах и вибрации

The connection between the tube and the fitting ensure a total tightness even in severe conditions such as impact and vibrations.

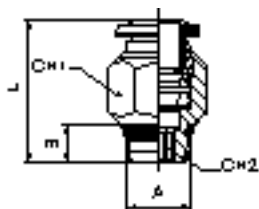
Специальная форма уплотнения обеспечивает герметичность даже в вакууме.

The particular geometric shape of the seal ensure the perfect tightness even with vacuum.



89000

ПРЯМОЕ СОЕДИНЕНИЕ С НАРУЖНОЙ РЕЗЬБОЙ (SHORT) - STRAIGHT MALE ADAPTOR (SHORT)



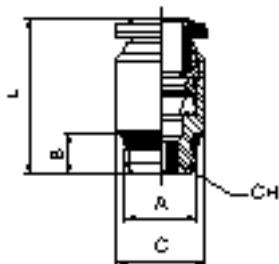
Код Code	Трубка Tube	A	B	L	CH1	CH2	Кпак. Pack.
8900000001	1/8	1/8	5.5	16.5	11	2	10
8900000002	1/8	1/4	7	18.5	11	2	10
*8900000003	5/32 (4)	1/8	5.5	18	11	3	10
*8900000004	5/32 (4)	1/4	7	19	14	3	10
8900000005	1/4	1/8	6.5	21.5	13	4	10
8900000006	1/4	1/4	7	20.5	14	4	10
8900000007	1/4	3/8	7.5	23	17	4	10
*8900000008	5/16 (8)	1/8	5.5	24.5	14	5	10
*8900000009	5/16 (8)	1/4	7	22	14	6	10
*8900000010	5/16 (8)	3/8	7.5	23	17	6	10
8900000011	3/8	1/8	5.5	27.5	17	6	10
8900000012	3/8	1/4	7	27.5	17	5	10
8900000013	3/8	3/8	7.5	25.5	17	7	10
8900000014	3/8	1/2	9	25.5	21	7	10
8900000015	1/2	1/8	5.5	32	20	5	10
8900000016	1/2	1/4	7	31	20	7	10
8900000017	1/2	3/8	7.5	31	20	9	10
8900000018	1/2	1/2	9	31	21	10	10
8900000019	1/8	10/32	5	19	8	2	10
8900000020	5/32 (4)	10/32	5	21	10	2	10
8900000021	1/4	10/32	5	24.5	13	2	10
*8900000022	5/16 (8)	1/2	9	23.5	21	6	10

*Фитинги серии 57000 для метрических труб

* Items in common with series 57000 for metric tubes

89010

ПРЯМОЕ СОЕДИНЕНИЕ С ВНЕШНЕЙ РЕЗЬБОЙ (SHORT) - STRAIGHT MALE ADAPTOR (SHORT) WITH EXAGON EMBEDDED



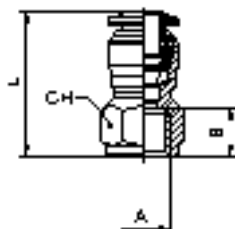
Код Code	Трубка Tube	A	B	C	L	CH	Упак. Pack.
*8901000001	5/32 (4)	1/8	7.5	10	19	3	10
*8901000002	5/16 (8)	1/8	7.5	14	25.5	5	10
*8901000003	5/16 (8)	1/4	11	14	25	6	10

*Фитинги серии 57000 для метрических труб

* Items in common with series 57000 for metric tubes

89030

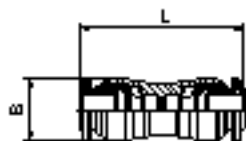
ПРЯМОЕ СОЕДИНЕНИЕ С ВНУТРЕННЕЙ РЕЗЬБОЙ (NPTF) - STRAIGHT FEMALE ADAPTOR (NPTF)



Код Code	Трубка Tube	A - NPTF	B	L	CH	Упак. Pack.
8903000001	1/8	1/8	9.5	24	13	10
8903000002	1/8	1/4	13.5	29	16	10
8903000003	5/32	1/8	9.5	24.5	13	10
8903000004	5/32	1/4	13.5	29.5	16	10
8903000005	1/4	1/8	9.5	26	13	10
8903000006	1/4	1/4	13.5	31	16	10
8903000007	3/8	1/4	13.5	34.5	18	10
8903000008	3/8	3/8	13.5	34.5	20	10

89040

ПРЯМОЕ СОЕДИНЕНИЕ - STRAIGHT CONNECTOR

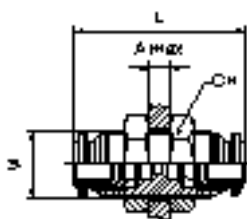


Код Code	Трубка Tube	Трубка Tube	L	B	Упак. Pack.
890400001	1/8		8.5	26	10
*570400001	5/32 (4)		10.5	30.5	10
890400003	1/4	5/32	12.5	33	10
890400004	1/4		12.5	34	10
*570400008	3/16 (5)		33	11.5	10
*570400005	5/16 (8)		14.5	36	10
890400006	3/8	1/4	17.5	41	10
890400009	3/8	1/2	20.5	41	10
890400007	3/8		17.5	41	10
890400008	1/2		20.5	47	10

*Фитинги серии 57000 для метрических труб
 * Items in common with series 57000 for metric tubes

89050

ПЕРЕБОРЧОЕ СОЕДИНЕНИЕ - BULKHEAD CONNECTOR

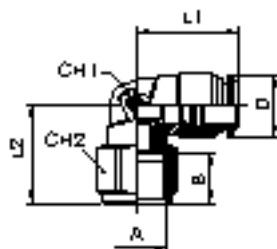


Код Code	Трубка Tube	M	L	CH	A max	Упак. Pack.
890500001	1/8	M10x1	26	14	5	10
*570500001	5/32 (4)	M12x1	31.5	17	7	10
890500003	1/4	M14x1	35	17	9.5	10
*570500003	5/16 (8)	M16x1	37	19	10.5	10
890500005	3/8	M20x1	42	24	12.5	10
890500006	1/2	M22x1	48	26	16.5	10

*Фитинги серии 57000 для метрических труб
 * Items in common with series 57000 for metric tubes

89106

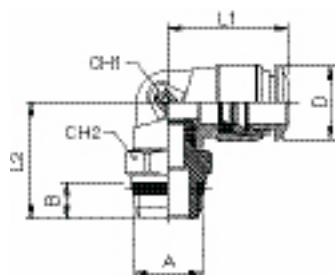
УГЛОВОЕ ПОВОРОТНОЕ СОЕДИНЕНИЕ ВНУТРЕННЯЯ РЕЗЬБА (NPTF) - ORIENTING ELBOW FEMALE ADAPTOR (NPTF)



Код Code	Трубка Tube	A - NPTF	B	L1	L2	CH1	CH2	D	Упак. Pack.
891060001	1/8	1/8	9.5	17.5	17.5	9	13	10	10
891060002	5/32	1/4	13.5	17.5	20	9	16	10	10
891060003	1/4	1/4	9.5	21.5	19	11	13	12.5	10
891060004	1/4	1/4	13.5	21.5	21.5	11	16	12.5	10
891060005	3/8	1/2	9.5	27	23	13	13	17.5	10

89111

УГЛОВОЕ ПОВОРОТНОЕ СОЕДИНЕНИЕ НАРУЖНЯЯ РЕЗЬБА (SHORT) - ORIENTING ELBOW MALE ADAPTOR (SHORT)

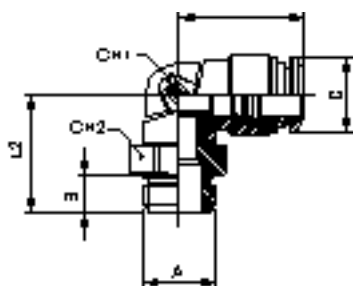


Код Code	Трубка Tube	A	B	L1	L2	CH	CH2	D	Упак. Pack.
8911100001	1/8	1/8	7	18	18	9	13	10	10
8911100002	1/8	1/4	8.5	18	19.6	9	15	10	10
*8911100003	5/32 (4)	1/8	5.5	18	19.5	9	13	10	10
*8911100004	5/32 (4)	1/4	7	18	21	9	15	10	10
8911100005	1/4	1/8	7	22.5	19.7	11	13	12.5	10
8911100006	1/4	1/4	8.5	22.5	19.7	11	15	12.5	10
8911100007	1/4	3/8	9	22.5	19.7	11	17	12.5	10
*8911100008	5/16 (8)	1/8	5.5	22.5	22.5	12	13	14.5	10
*8911100009	5/16 (8)	1/4	7	22.5	22.5	12	15	14.5	10
*8911100010	5/16 (8)	3/8	7.5	22.5	23	12	17	14.5	10
*8911100018	5/16 (8)	1/2	9	22.5	25.5	12	21	14.5	10
8911100011	3/8	1/8	7	26.5	26	14	14	17.5	10
8911100012	3/8	1/4	8.5	26.7	26	14	17.5	17.5	10
8911100013	3/8	3/8	9	24.7	26	14	17.5	17.5	10
8911100014	3/8	1/2	8.5	26.7	26	17	15	17.5	10
8911100015	1/2	1/4	8.5	30.5	28.7	16	15	17.5	10
8911100016	1/2	3/8	7.5	31.5	26.5	16	20	21.5	10
8911100017	1/2	1/2	9	31.5	29	16	21	21.5	10

*Фитинги серии 57000 для метрических труб
 * Items in common with series 57000 for metric tubes

89116

УГЛОВОЕ ПОВОРОТНОЕ СОЕДИНЕНИЕ НАРУЖНЯЯ РЕЗЬБА (ЦИЛИНДРИЧЕСКАЯ) - ORIENTING ELBOW MALE ADAPTOR (PARALLEL)

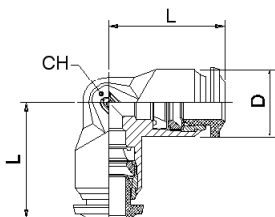


Код Code	Трубка Tube	A	B	L1	L2	CH1	CH2	D	Упак. Pack.
8911600001	1/8	10/32	5	18	20	9	8	10	10
8911600002	5/32	10/32	5	18	20	9	8	10	10
8911600003	1/4	10/32	5	21	22	11	8	12.5	10

*Фитинги серии 57000 для метрических труб
 * Items in common with series 57000 for metric tubes

89130

УГЛОВОЕ СОЕДИНЕНИЕ - ELBOW CONNECTOR

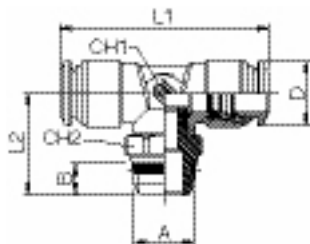


Код Code	Трубка Tube	L	CH	D	Упак. Pack.
*5713000001	5/32 (4)	17	9	10	10
8913000001	1/8	16.5	9	10	10
8913000003	1/4	21	11	12.5	10
*5713000003	5/16 (8)	22.5	13	14	10
8913000005	3/8	26	16	17.5	10
8913000006	1/2	30.5	19	21.5	10

*Фитинги серии 57000 для метрических труб
 * Items in common with series 57000 for metric tubes

89211

ТРОЙНИК ПОВОРОТНЫЙ Т-образный НАРУЖНЯЯ РЕЗЬБА (SHORT) - ORIENTING TEE MALE ADAPTOR (SHORT) - CENTRE LEG

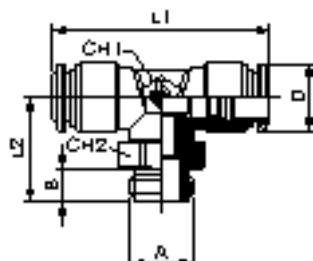


Код Code	Трубка Tube	A	B	L1	L2	CH1	CH2	D	Упак. Pack.
*8921100016	5/16 (8)	1/8	5.5	45	25.5	13	13	14.5	10
*8921100015	5/16 (8)	1/4	7	45	25.5	13	15	14.5	10
*8921100017	5/16 (8)	3/8	7.5	45	26	13	17	14.5	10
8921100001	1/8	1/8	5.5	34	17	9	8	10	10
8921100002	1/8	1/4	7	34	20	9	15	10	10
*8921100003	5/32 (4)	1/8	5.5	34	20	9	13	10	10
*8921100004	5/32 (4)	1/4	7	34	21.5	9	15	10	10
8921100005	1/4	1/8	5.5	40	20	11	13	12.5	10
8921100006	1/4	1/4	7	40	21.5	11	16	12.5	10
8921100007	1/4	3/8	7.5	40	22	11	17	12.5	10
8921100014	3/8	1/8	5.5	52	26.5	14	14	17.5	10
8921100008	3/8	1/4	7	52	29	14	16	17.5	10
8921100009	3/8	3/8	7.5	52	27	14	17	17.5	10
8921100010	3/8	1/2	9	52	31	14	21	17.5	10
8921100011	1/2	1/4	7	61	31.5	16	15	21.5	10
8921100012	1/2	3/8	7.5	61	29.5	16	17	21.5	10
8921100013	1/2	1/2	9	61	32	16	21	21.5	10

*Фитинги серии 57000 для метрических труб
 * Items in common with series 57000 for metric tubes

89216

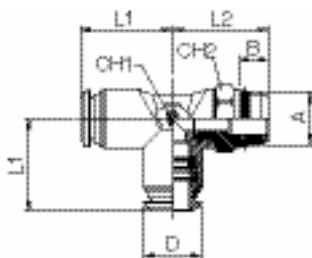
ТРОЙНИК ПОВОРОТНЫЙ Т-образный НАРУЖНЯЯ РЕЗЬБА (ЦИЛИНДРИЧЕСКАЯ) - ORIENTING TEE MALE ADAPTOR (PARALLEL) CENTRE LEG



Код Code	Трубка Tube	A	B	L1	L2	CH1	CH2	D	Упак. Pack.
8921600001	1/8	10/32	3.5	33	17	9	8	10	10
8921600002	5/32	10/32	3.5	34	18	9	8	10	10
8921600003	1/4	10/32	3.5	42	20.5	11	11	12.5	10

89223

ТРОЙНИК ПОВОРОТНЫЙ Т-образный НАРУЖНЯЯ РЕЗЬБА (SHORT) - ORIENTING TEE MALE ADAPTOR (SHORT) OFF - SET LEG

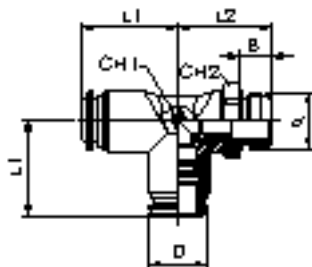


Код Code	Трубка Tube	A	B	L1	L2	CH1	CH2	D	Упак. Pack.
*8922300015	5/16 (8)	1/8	5.5	22.5	24	13	13	14.5	10
*8922300016	5/16 (8)	1/4	7	22.5	24	13	15	14.5	10
*8922300017	5/16 (8)	3/8	7.5	22.5	27	13	17	14.5	10
8922300001	1/8	1/8	5.5	16.5	18.5	9	13	10	10
8922300002	1/8	1/4	7	16.5	20.5	9	15	10	10
*8922300003	5/32 (4)	1/8	5.5	17	20	9	13	10	10
*8922300004	5/32 (4)	1/4	7	17	21.5	9	15	10	10
8922300005	1/4	1/8	5.5	21.5	20	11	13	12.5	10
8922300006	1/4	1/4	7	21.5	21.5	11	15	12.5	10
8922300007	1/4	3/8	7.5	21.5	22	11	17	12.5	10
8922300014	3/8	1/8	7	27	26	14	14	17.5	10
8922300008	3/8	1/4	7	27	26.5	14	16	17.5	10
8922300009	3/8	3/8	7.5	27	27	14	17	17.5	10
8922300010	3/8	1/2	9	27	29	14	21	17.5	10
8922300011	1/2	1/4	7	31.5	31.5	16	15	21.5	10
8922300012	1/2	3/8	7.5	31.5	31.5	16	15	21.5	10
8922300013	1/2	1/2	9	31.5	32.5	16	21	21.5	10

*Фитинги серии 57000 для метрических труб
 * Items in common with series 57000 for metric tubes

89226

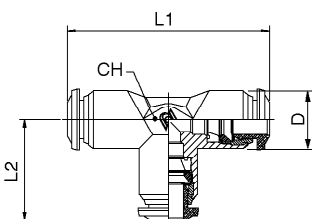
ТРОЙНИК ПОВОРОТНЫЙ Т-образный НАРУЖНЯЯ РЕЗЬБА (ЦИЛИНДРИЧЕСКАЯ) - ORIENTING TEE MALE ADAPTOR (PARALLEL) OFF - SET LEG



Код Code	Трубка Tube	A	B	L1	L2	CH1	CH2	D	Упак. Pack.
8922600001	1/8	10/32	3.5	16.5	17	9	8	10	10
8922600002	5/32	10/32	3.5	17	18	9	8	10	10
8922600003	1/4	10/32	3.5	21	20.5	11	11	12.5	10

89230

ТРОЙНИК ПОВОРОТНЫЙ Т-образный - TEE CONNECTOR

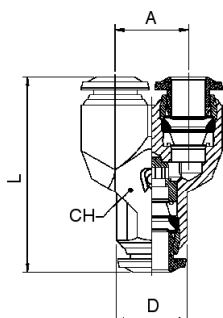


Код Code	Трубка Tube	L1	L2	CH	D	Упак. Pack.
8923000001	1/8	33	17	9	10	10
*5723000001	5/32 (4)	34	17	9	14	10
8923000003	1/4	42	21	11	12.5	10
*5723000003	5/16 (8)	45	22.5	13	10	10
8923000005	3/8	53	26.5	16	17.5	10
8923000006	1/2	61	30.5	19	21.5	10

*Фитинги серии 57000 для метрических труб
 * Items in common with series 57000 for metric tubes

89310

ТРОЙНИК ПОВОРОТНЫЙ Y-образный - Y CONNECTOR

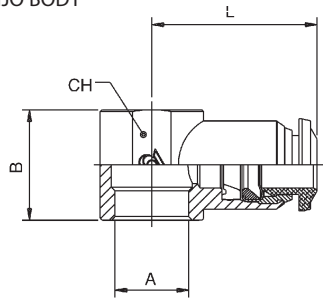


Код Code	Трубка Tube	A	L	CH	D	Упак. Pack.
8931000001	1/8	10	29	11	10	10
*5731000001	5/32 (4)	11	32	11	10	10
8931000003	1/4	13.5	36.5	13	12.5	10
*5731000003	5/16 (8)	15.5	41	13	14	10
8931000005	3/8	18.5	48	18	17.5	10

*Фитинги серии 57000 для метрических труб
 * Items in common with series 57000 for metric tubes

89500

СОЕДИНЕНИЕ БАНДЖО - SINGLE BANJO BODY



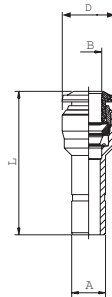
Код Code	Трубка Tube	A	B	L	CH	Упак. Pack.
5750000003	5/32 (4)	1/8	15	21	14	10
5750000001	5/32 (4)	10/32	12.5	19	-	10
8950000002	1/8	1/8	15	19	14	10
8950000004	1/4	1/8	15	22.5	14	10
8950000005	1/4	1/4	17	25	18	10
8950000006	3/8	1/4	17	29	18	10
8950000007	3/8	3/8	20	30.5	21	10
8950000008	1/2	3/8	20	32	21	10
8950000009	1/2	1/2	24	35	25	10

*Фитинги серии 57000 для метрических труб

* Items in common with series 57000 for metric tubes

89700

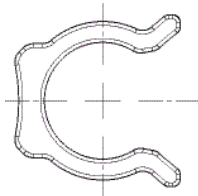
ПЕРЕХОДНИК - REDUCER



Код Code	A	B	L	D	Упак. Pack.
8970000001	1/4	1/8	30	8.5	10
8970000002	1/4	5/32	30	10.5	10
8970000003	3/8	1/4	35.5	17	10
8970000004	1/2	1/4	43	12.5	10
8970000005	1/2	3/8	43	17.5	10
8970000006	3/8	5/16	36.5	17	10

50980

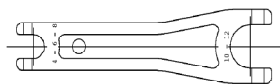
СТОПОРНАЯ КЛИПСА - SECURITY CLIPS



Код Code	Трубка Tube	Упак. Pack.
509800032X1RO	4-(5/32)	50
509800032X3RO	5	50
509800032X4RO	6-(1/4)	50
509800032X7RO	8-(5/16)	50
509800032X9RO	10-(3/8)	50
509800032Y1RO	12-(1/2)	50
509800032Y3RO	14	50

50990

СЪЕМНИК - TOOL FOR DISASSEMBLING



Код Code	Упак. Pack.
5099000001	10

50006

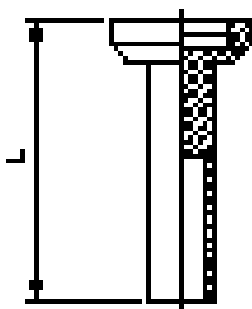
РЕЗЬБОВЫЕ УПЛОТНЕНИЯ (КОНИЧЕСКАЯ) - THREAD PACKING FOR TAPER THREADS



Код Code	Резьба Thread	Упак. Pack.
5000600240200	1/8	10
5000600240300	1/4	10
5000600240400	3/8	10
5000600240500	1/2	10

88610

ПОЛИАМИДНАЯ ЗАГЛУШКАКА - POLYAMIDE PLUG



Код Code	A	B	C	Упак. Pack.
88610003102NE	1/8	18	6	25
88610003127NE	5/32-(4)	23,5	8	25
88610003103NE	1/4	24,5	10,5	25
88610003128NE	5/16-(8)	26	13	25
88610003104NE	3/8	28,5	17	25
88610003105NE	1/2	28,5	20	25